



Perhatian

“Panduan Pemilik” dan “Panduan Perawatan dan Warranty” menegaskan perjanjian antara PT. SGMW Motor Indonesia dengan pengguna mengenai penetapan dan pembatasan tanggung jawab atas jaminan kualitas dari produk yang terkait serta hak dan kewajiban dari layanan purna jual. Bacalah “Panduan Pemilik” dan “Panduan Perawatan dan Warranty” secara seksama sebelum menggunakan produk dari Perusahaan.

Panduan Pemilik Wuling Formo

Terima kasih untuk memilih kendaraan yang diproduksi oleh SGMW dengan tingkat ketelitian yang tinggi untuk Anda.

Silahkan membaca Panduan ini, karena Anda dapat memahami bagaimana cara mengendarai dengan benar dari informasi dalam Panduan ini, serta mendapatkan kenikmatan berkendara yang terbaik.

PT. SGMW Motor Indonesia

Agustus 2018

① “PT. SGMW Motor Indonesia” disingkat sebagai “SGMW” atau “Perusahaan”. Berlaku juga untuk pernyataan di bawahnya.

Isi

Pengantar	2
Kunci, pintu dan jendela.....	7
Kursi dan peralatan keselamatan ...	15
Tempat penyimpanan	25
Instrumen dan perangkat kontrol	29
Penerangan.....	47
Sistem dan hiburan	51
Sistem kontrol suhu.....	55
Mengemudi dan pengoperasian	65
Perawatan kendaraan	79
Prosedur perawatan.....	117
Data teknis	119
Daftar perlengkapan kendaraan ...	125

2 Pengantar

Pengantar

Kendaraan ini terintegrasi dengan fitur teknologi canggih, standar keselamatan, perlindungan lingkungan dan juga ekonomis.

Panduan Pemilik ini memberikan semua informasi yang diperlukan untuk Anda, sehingga Anda dapat mengendarai kendaraan Anda secara efektif dan aman.

Pengemudi harus menyadari bahwa: Pengoperasian kendaraan secara tidak benar dapat menyebabkan risiko kecelakaan dan membahayakan.

Selain itu, Anda harus mematuhi hukum dan peraturan yang berlaku di negara Anda, dan peraturan tersebut mungkin berbeda dengan informasi dalam Panduan Pemilik ini.

PT. SGMW Motor Indonesia memastikan bahwa semua staf dari Bengkel Resmi ② terlatih dengan baik melalui pelatihan yang profesional, sehingga mereka dapat memberikan pelayanan yang sempurna dan memuaskan untuk Anda. Silahkan

menghubungi Bengkel Resmi terdekat dalam hal Perawatan dan perbaikan kendaraan Anda.

Harap simpan Panduan ini dalam kendaraan Anda untuk referensi setiap saat. Jika Anda ingin menjual kembali kendaraan Anda, harap serahkan Panduan ini kepada pembeli baru bersama dengan kendaraan untuk penggunaan pembeli baru setiap saat.

Penggunaan Panduan ini

- Bagian “Pengantar” adalah merupakan pengantar umum.
- Isi di awal Panduan ini dan setiap bab memberikan informasi posisi secara spesifik untuk Anda.
- Data yang berhubungan dengan arah (seperti kiri, kanan, depan dan belakang) mengambil arah mengemudi sebagai depan.
- Beberapa fitur yang dijelaskan dalam Panduan ini mungkin tidak tersedia di semua model, dan mungkin berbeda sesuai dengan fitur di setiap model kendaraan.

- Informasi dan spesifikasi yang terdapat di buku Panduan Pemilik ini berlaku pada saat buku ini disetujui untuk dicetak.

Perusahaan bertanggung jawab dalam mengubah dan menjelaskan buku Panduan Pemilik ini serta berhak mengganti spesifikasi atau desain dari produk sewaktu-waktu tanpa pemberitahuan terlebih dahulu setelah buku ini dicetak. Beberapa gambar dalam buku Panduan ini hanya berupa ilustrasi untuk dijadikan sebagai referensi, jika gambar tidak sesuai dengan bentuk aslinya, maka objek benda yang digunakan.

Informasi penting

CATATAN

Isi yang ditandai dengan "CATATAN" menunjukkan tindakan pencegahan selama pengoperasian.

Mengabaikan informasi ini dapat menyebabkan pengoperasian kendaraan yang tidak tepat.

PERINGATAN

Isi yang ditandai dengan "PERINGATAN" menunjukkan adanya risiko kecelakaan atau bahaya.

Mengabaikan informasi ini mungkin dapat menyebabkan cedera.

PERHATIAN

Isi yang ditandai dengan "PERHATIAN" menunjukkan bahwa kendaraan Anda dapat rusak.

Mengabaikan informasi ini mungkin dapat menyebabkan kerusakan pada kendaraan Anda.

BAHAYA

Isi yang ditandai dengan "BAHAYA" menunjukkan atas risiko kerusakan kritis.

Mengabaikan informasi ini mungkin dapat membahayakan jiwa.

* : Tanda bintang "*" setelah judul atau teks, menunjukkan bahwa fitur yang ditunjukkan adalah opsional, dan kendaraan Anda mungkin tidak dilengkapi dengan fitur tersebut.

PT. SGMW Motor Indonesia adalah pemegang hak cipta atas Panduan Pemilik ini.

② "Bengkel Resmi dari PT. SGMW Motor Indonesia" disingkat sebagai "Bengkel Resmi" atau "Bengkel", berlaku juga untuk pernyataan di bawahnya.

Indeks

Sistem kunci pintu sentral *	10	Penerangan.....	47
Pengaturan kaca spion luar	12	Pendinginan cepat	63
Kaca spion dalam.....	12	Pengisian bahan bakar	76
Jendela.....	13	Penggantian ban	102
Kursi depan	16	Menstarter dengan jumper (baterai mati)	105
Kursi belakang*	19	Menderek kendaraan	107
Panel instrumen	30	Prosedur perawatan.....	117
Perangkat kontrol	31	Parameter cairan utama	121
Lampu peringatan, meter dan indikator	33	Tekanan angin ban (kondisi dingin)	123

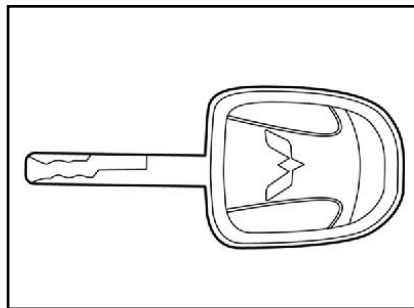
Catatan: Bab ini menjelaskan mengenai dasar pengoperasian guna memastikan keselamatan dan kenyamanan Anda dalam berkendara, jangan pernah ragu untuk menanyakan bantuan kepada dealer resmi kami untuk penjelasan lebih rinci sehingga Anda dapat memahami sepenuhnya.

Kunci, Pintu dan Jendela

Kunci	7	Pengaturan kaca spion luar secara manual	12
Kunci lurus	7	Kaca spion dalam	12
Kunci pintu.....	8	Jendela.....	13
Membuka pintu	9	Menurunkan dan menaikkan jendela sisi pengemudi dengan satu tombol	13
Kunci pengaman anak pintu belakang*	9	Fungsi anti jepit jendela sisi pengemudi	13
Sistem kunci pintu sentral.....	10	Perlindungan motor power window supaya tidak terjadi panas terlalu tinggi	13
Membuka kunci otomatis.....	10	Inisialisasi pemrograman untuk power window sisi pengemudi *	14
Pintu bagasi	10	Pelindung sinar matahari	14
Menutup pintu bagasi	10		
Kap mesin	11		
Membuka kap mesin	11		
Menutup kap mesin	11		
Kaca spion.....	12		
Melipat kaca spion luar.....	12		

Kunci

Kunci lurus



Setiap kendaraan baru dilengkapi dengan dua kunci.

Harap simpan satu kunci untuk cadangan. Nomor kunci terukir pada pelat nomor kunci. Untuk tujuan keamanan, harap catat nomor kunci di tempat yang aman selain di dalam kendaraan.

Hal tersebut bertujuan untuk mencegah pembuatan kunci secara ilegal. Tipe kunci dapat berbeda tergantung dari model kendaraan.

8 Kunci, Pintu dan Jendela

CATATAN

Disarankan untuk segera menghubungi Bengkel Resmi jika kunci hilang.

PERHATIAN

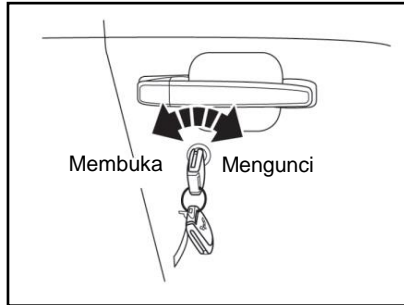
Jangan meninggalkan kunci di dalam kendaraan.

Harap ambil kunci ketika meninggalkan kendaraan.

PERHATIAN

Tidak diperbolehkan untuk meninggalkan anak-anak atau hewan peliharaan tanpa pengawasan di dalam kendaraan. Jika tidak, hal tersebut dapat menyebabkan kecelakaan atau cedera yang disebabkan oleh peningkatan suhu di dalam kendaraan yang ekstrim atau sesak nafas.

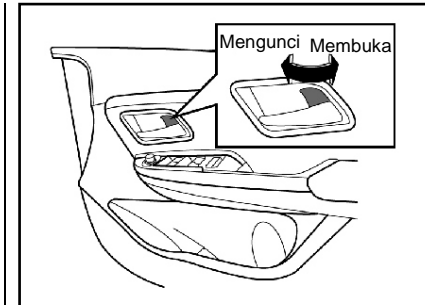
Kunci pintu



Seperti ditunjukkan pada gambar di atas, saat pengemudi mengunci pintu dengan kunci dari luar, ia harus menutup pintu, memasukkan kunci, dan putar kunci searah jarum jam. Ketika membuka, Anda harus memutar kunci ke arah berlawanan.

CATATAN

Apabila pengemudi ingin meninggalkan kendaraan tanpa pengawasan, kuncilah semua pintu dan ambil kuncinya. Kendaraan akan dicuri jika pintu tidak terkunci.



Ketika Anda berada dalam kendaraan dan Anda ingin mengunci pintu, Anda harus menutup pintu terlebih dahulu kemudian menekan tuas pengunci pintu. Ketika Anda ingin membuka kunci pintu, Anda harus menarik tuas pintu.

Tombol kunci pintu sisi pengemudi dapat membuka atau mengunci semua pintu, namun tombol kunci pintu lainnya hanya dapat mengontrol sesuai pintu masing-masing.

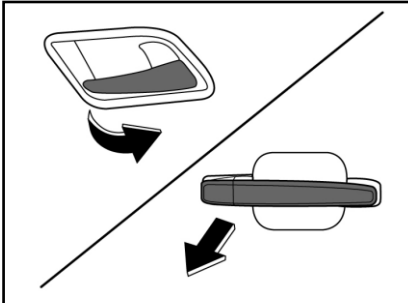
Kunci, Pintu dan Jendela 9

PERHATIAN

Anak-anak mungkin dapat mengoperasikan power window atau tombol kontrol lainnya, bahkan dapat mengemudikan kendaraan.

Jangan meninggalkan anak-anak di dalam kendaraan yang terkunci. Perilaku ini mungkin dapat menyebabkan kecelakaan yang fatal.

Membuka pintu

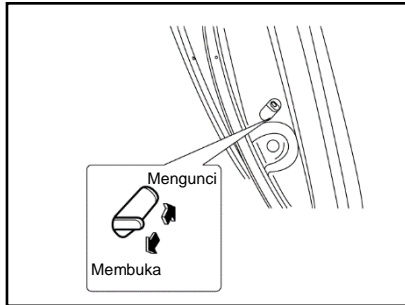


Setelah membuka kunci pintu, untuk membuka pintu Anda harus menarik tuas pintu.

CATATAN

Jika terdapat suara saat membuka dan menutup pintu atau saat mengemudi, pengait dan engsel pintu harus dilumasi dengan grease.

Kunci pengaman anak pintu belakang*



Pintu belakang kendaraan ini dilengkapi dengan kunci pengaman anak pintu belakang. Fungsi kunci pengaman anak pintu belakang adalah untuk mencegah penumpang (terutama anak-anak) dari menarik pegangan pintu dan membuka pintu kendaraan secara tidak sengaja.

Mengaktifkan kunci pengaman anak pintu belakang:

1. Buka pintu belakang yang akan dikunci.
2. Cari tuas kunci pengaman anak pintu belakang di dekat tepi pintu.
3. Geser tuas ke posisi mengunci.

Pengemudi hanya dapat membuka pintu dari luar ketika kunci pengaman anak pintu belakang diaktifkan. Jika Anda ingin menonaktifkan kunci pengaman anak pintu belakang, Anda harus menggeser tuas ke posisi membuka kunci.

10 Kunci, Pintu dan Jendela

CATATAN

Ketika kunci pengaman anak pintu belakang diatur ke posisi mengunci, maka pintu tidak dapat dibuka melalui pegangan pintu bagian dalam, jangan membuka pintu bagian dalam secara paksa, jika tidak, pegangan pintu dapat rusak.

Setelah kunci pengaman anak pintu belakang diaktifkan, silahkan buka pintu dengan pegangan pintu bagian luar.

CATATAN

Dua pintu di baris belakang dilengkapi dengan masing-masing kunci pengaman anak pintu belakang.

Setiap kunci pengaman anak pintu belakang harus diaktifkan pada masing-masing pintu secara manual.

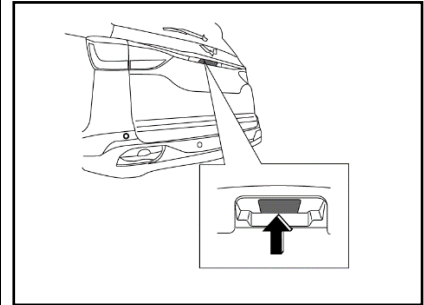
Sistem kunci pintu sentral

Melalui sistem kunci pintu sentral, Anda dapat mengunci dan membuka pintu dengan tombol kunci pintu di pintu sisi pengemudi.

Membuka kunci otomatis

Ketika kunci kontak berada pada posisi ON, dan pintu akan berada dalam kondisi penguncian, jika kuncinya diputar ke posisi ACC (posisi aksesori), kunci pintu akan otomatis terbuka.

Pintu bagasi



Pertama pengemudi harus membuka kunci pintu, kemudian tekan tombol untuk membuka kunci pintu bagasi, lalu buka pintu bagasinya.

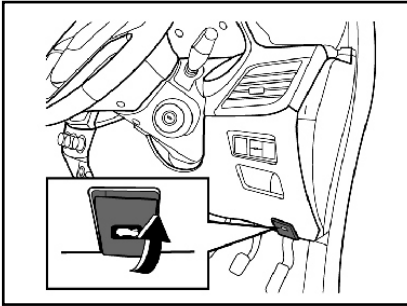
Anda harus memastikan bahwa Anda dan orang lain berada jauh dari pintu bagasi ketika membukanya untuk menghindari pintu tiba-tiba terbuka lalu menyebabkan cedera pribadi.

Menutup pintu bagasi

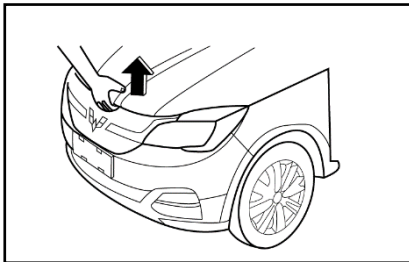
Tutup pintu bagasi, dan kunci pintu. Pastikan bahwa kedua tangan dan bagian tubuh Anda lainnya dan orang lain benar-benar jauh dari area dekat pintu bagasi.

Kap mesin

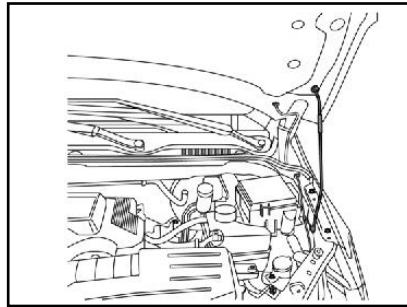
Membuka kap mesin



1. Tarik tuas pembuka kap mesin di sisi kanan bawah dari panel instrumen untuk melepaskan pengaitnya.



2. Setelah kap mesin terbuka sedikit, tangan dari pengemudi harus menjangkau ke bawah tepi depan dari kap mesin, dan angkat kap mesin ke atas untuk melepaskan pengait seperti yang ditunjukkan pada gambar untuk membuka kap mesin sepenuhnya.



3. Lepaskan penopang kap mesin dari tempatnya.
4. Angkat ujung bebas penopang ke atas, dan masukkan dengan kuat ujung atas penopang ke dalam lubang pada kap mesin. Posisi lubang ditunjukkan pada gambar.

Menutup kap mesin

1. Tahan kap mesin untuk mencegahnya jatuh ke bawah. Keluarkan penopang dari lubangnya, dan jepit dengan kuat pada tempatnya.
2. Pastikan bahwa kedua tangan dan bagian tubuh Anda lainnya dan orang lain benar-benar jauh dari area kap mesin.
3. Perlahan-lahan letakkan kap mesin, dan jatuhkan kap mesin ke bawah dengan bebas ketika tepi depan kap mesin kira-kira berjarak 30cm dari dudukan tangki air.
4. Harus dipastikan bahwa kap mesin terkunci dengan benar.

PERHATIAN

Diharuskan untuk mengikuti tindakan pencegahan berikut:

- Cobalah untuk mengangkat tepi depan kap mesin sebelum mengemudikan kendaraan, dan pastikan bahwa kap mesin telah terkunci.
- Jangan menarik kap mesin untuk melepaskan pengait ketika kendaraan bergerak.
- Jangan mencoba untuk mengemudikan kendaraan ketika kap mesin terbuka. Jika kap mesin terbuka, akan menghalangi penglihatan pengemudi. Jika mengemudikan kendaraan ketika kap mesin terbuka, akan menyebabkan kecelakaan atau benturan sehingga berakibat pada rusaknya kendaraan Anda, properti, atau bahkan bisa menimbulkan korban.

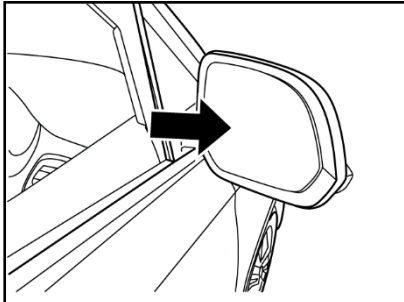
Kaca spion

Silahkan periksa pandangan semua spion sebelum mengemudi.

Melipat kaca spion luar

Dalam rangka untuk menjamin keamanan pejalan kaki, kaca spion luar dapat dilipat dari posisi normal ke arah depan dan belakang ketika terjadi tabrakan sedang. Kaca spion dapat diatur ulang dengan sedikit mendorong kembali bingkai kaca spion.

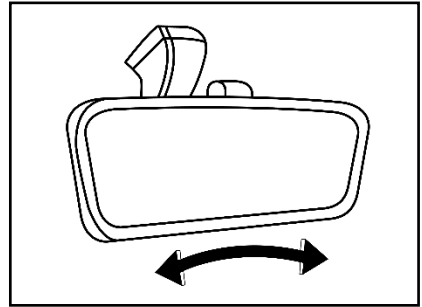
Pengaturan kaca spion luar secara manual



Beberapa tipe kendaraan untuk pengaturan kaca spion luar harus

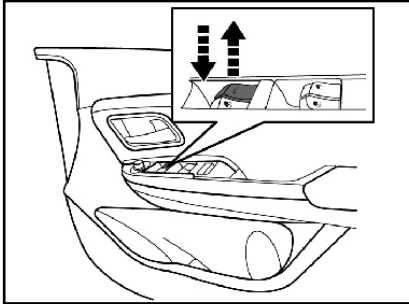
dilakukan secara manual. Tekan kaca spion, atur hingga pandangan spion nyaman bagi pengendara.

Kaca spion dalam



Kaca spion dalam dapat diatur ke sudut pandang yang sesuai dengan memutar bingkai cermin.

Jendela



Ketika kunci kontak berada di posisi ON (terhubung), power window dapat dikontrol dengan saklar power window pada panel sandaran tangan di pintu depan. Terdapat saklar jendela pada panel dan masing-masing terhubung ke power window pada kendaraan sesuai dengan posisinya masing-masing: depan kiri, depan kanan, belakang kiri*, dan belakang kanan*.

Jika Anda ingin menaikkan jendela, angkat saklar ke atas.

Jika Anda ingin menurunkan jendela, tekan saklar ke bawah.

Ketika jendela mencapai posisi yang diinginkan, lepaskan saklarnya.

Menurunkan dan menaikkan jendela sisi pengemudi dengan satu tombol

Power window sisi pengemudi memiliki fungsi menurunkan jendela dengan satu tombol. Jika Anda ingin membuka jendela, tekan saklar ke bawah sepenuhnya lalu lepaskan. Jendela akan membuka secara otomatis hingga sepenuhnya terbuka. Jika Anda ingin berhenti untuk menurunkan jendela, angkat saklar ke atas lalu lepaskan. Dan jika Anda ingin menutup jendela, tarik saklar ke atas sepenuhnya lalu lepaskan. Jendela akan menutup secara otomatis hingga sepenuhnya tertutup.

Fungsi anti jepit jendela sisi pengemudi

Ketika kaca naik secara otomatis jika tidak ada hambatan kaca akan sepenuhnya menutup, namun jika ada sesuatu yang menghambat kaca untuk menutup maka kaca akan turun

kembali. Meskipun sudah dilengkapi sistem pengaman, diharapkan Anda tidak menaruh anggota tubuh Anda pada daerah operasi jendela ketika menutup.

Perlindungan motor power window supaya tidak terjadi panas terlalu tinggi

Ketika Anda mengoperasikan power window secara terus menerus, maka power window akan berhenti beroperasi untuk beberapa saat. Kejadian tersebut bukanlah merupakan kerusakan komponen kendaraan, namun merupakan sistem perlindungan terhadap motor supaya tidak menjadi terlalu panas.

14 Kunci, Pintu dan Jendela

Inisialisasi pemrograman untuk power window sisi pengemudi *

Dalam beberapa kasus, jendela sisi pengemudi bisa kehilangan fungsi menurunkan dengan satu tombol, seperti penyambungan kembali setelah kegagalan daya baterai. Setelah fenomena ini terjadi, pertama kali Anda perlu untuk melakukan inisialisasi pemrograman jendela. Pertama-tama, angkat saklar sisi pengemudi ke atas, dan angkat sekitar 5 detik setidaknya setelah jendela tertutup seluruhnya. Terakhir, lepaskan saklar dan pada tahap ini, inisialisasi pemrograman telah selesai. Jika masih tidak ada fungsi menurunkan dengan satu tombol setelah inisialisasi pemrograman, silahkan ke Bengkel Resmi untuk pemeriksaan dan perbaikan.

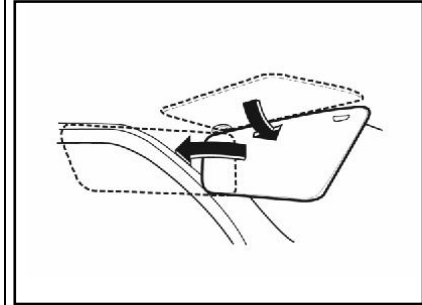
PERHATIAN

Anak-anak dapat mengoperasikan power window dan mungkin bisa terjepit dikarenakan pengoperasian power window.

Sangat dilarang untuk meninggalkan kunci atau anak tanpa pengawasan di dalam kendaraan sendirian.

Pengoperasian power window yang salah dapat mengakibatkan kecelakaan.

Pelindung sinar matahari



Kendaraan Anda telah dilengkapi dengan pelindung sinar matahari, untuk menghindari efek yang disebabkan oleh cahaya silau pada pengemudi dan penumpang.

Pelindung sinar matahari dapat digerakkan naik dan turun untuk mencegah cahaya silau dari depan atau ke kiri dan kanan untuk mencegah cahaya silau dari samping.

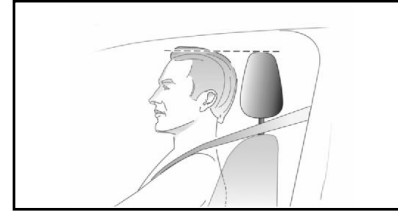
Beberapa pelindung sinar matahari dilengkapi dengan cermin rias.

Kursi dan peralatan keselamatan

Sandaran kepala	15
Sandaran kepala kursi	16
Kursi depan	16
Pengaturan posisi kursi	17
Pengaturan sandaran kursi ...	17
Kursi baris tengah	18
Kursi tipe 2+1*	18
Melipat sandaran kursi*	18
Membalikkan kursi*	18
Kursi belakang*	19
Kursi tiga penumpang*	19
Sabuk pengaman	20
Pembatas beban dari sabuk pengaman.....	20
Sabuk pengaman tiga titik*	21
Sabuk pengaman dua titik*	21

Anjuran untuk wanita hamil ...22

Sandaran kepala



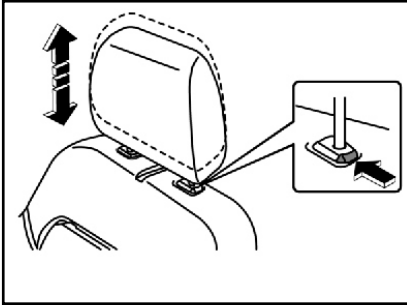
Posisi tengah dari sandaran kepala harus sejajar dengan mata penumpang.

PERINGATAN

Selama mengemudi, posisi sandaran kepala harus tepat. Pelepasan atau pengaturan sandaran kepala yang tidak benar dapat menyebabkan cedera serius di kepala dan leher saat terjadi kecelakaan. Sebelum Anda mengemudikan kendaraan, pastikan sandaran kepala diatur dengan benar.

16 Kursi dan Peralatan Keselamatan

Sandaran kepala kursi

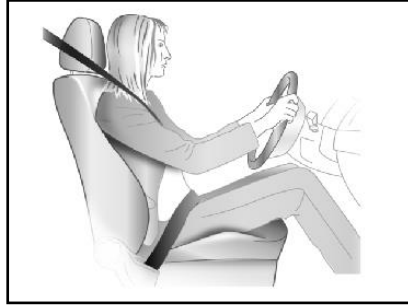


Bila Anda perlu untuk mengatur sandaran kepala ke atas, tarik ke atas hingga ke posisi yang tepat. Jika Anda perlu untuk menarik keluar sandaran kepala, tekan tombol rilis.

Bila Anda perlu untuk menurunkan sandaran kepala, pertama-tama, tekan tombol rilis dan longgarkan serta dorong ke bawah untuk menetapkan ke posisi yang tepat.

Ketika Anda menekan sandaran kepala ke bawah, hati-hati untuk tidak menekannya secara berlebihan, untuk mencegah jari-jari terluka saat menekan tombol rilis.

Kursi depan



Selama duduk, Anda harus mundur ke sandaran kursi sejauh mungkin untuk mendekati sandaran belakang. Atur jarak antara kursi dan pedal untuk memastikan bahwa kaki Anda sedikit menekuk selama menekan pedal. Kursi penumpang harus geser ke belakang sejauh mungkin.

Bahu Anda harus mundur sejauh mungkin untuk bersandar di belakang. Atur kemiringan sandaran untuk membuat lengan Anda mencapai roda kemudi sampai sedikit menekuk. Ketika Anda memutar roda kemudi, jaga bahu Anda tetap bersandar di belakang. Sandaran tidak boleh terlalu miring ke

belakang. Kami merekomendasikan maksimum sudut kemiringan harus sekitar 25°.

PERINGATAN

Sebelum mengemudikan kendaraan, kursi harus diatur dengan benar.

Pengaturan posisi kursi



Tarik ke atas tuas pengaturan depan dari bantalan kursi lalu kemudian lepaskan tuas setelah mengatur kursi ke depan dan belakang ke posisi yang tepat. Coba untuk menggeser kursi ke depan dan belakang, untuk memastikan kursi tetap pada posisinya yang tepat.

PERINGATAN

Dilarang untuk mengatur kursi selama mengemudikan kendaraan, karena hal ini dapat menyebabkan kursi bergerak di luar kendali.

Pengaturan sandaran kursi



Tarik ke atas tuas kontrol eksternal dari bantalan kursi lalu lepaskan setelah sandaran telah diatur ke sudut yang sesuai. Dilarang untuk bersandar selama proses pengaturan. Setelah sandaran kursi telah diatur dengan benar, coba goyangkan untuk memastikan bahwa sandaran telah terkunci dengan aman.

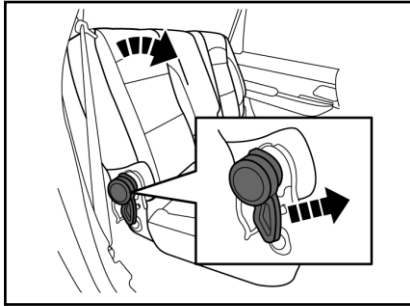
PERINGATAN

Sandaran kursi memainkan peranan penting dalam perlindungan. Jika tidak terkunci dengan aman, cedera serius dapat dimungkinkan terjadi akibat pengereman mendadak atau tabrakan. Kapanpun, setelah sandaran kursi telah diatur dengan benar (meskipun tidak ada orang di atas kursi), perlu untuk meng-goyangkan sandaran kursi untuk memastikan sandaran telah terkunci dengan aman.

18 Kursi dan Peralatan Keselamatan

Kursi baris tengah

Melipat sandaran belakang*

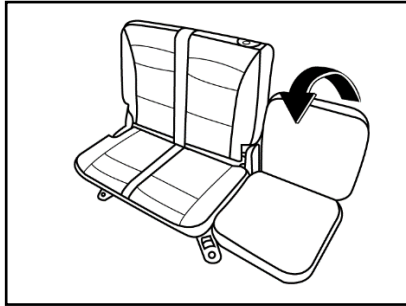


Tarik tuas di sisi kursi, lalu atur sandaran belakang ke sudut yang tepat dan lepaskan tuas. Setelah pengaturan selesai, coba untuk menggerakkan sandaran belakang untuk memastikan bahwa sandaran telah terkunci.

Untuk melipat, tarik tuas ke atas, lipat kursi belakang ke arah depan dan sesuaikan kursi, lalu lepaskan tuas.

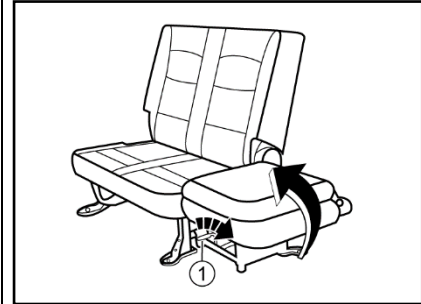
Kursi tipe 2+1*

Melipat sandaran kursi*



Tarik sandaran kursi secara langsung sesuai dengan arah yang ditunjukkan pada gambar. Tidak ada mekanisme penguncian pada sandaran kursi ini.

Membalikkan kursi*



Ketika Anda telah melipat sandaran kursi, anda dapat melipat kursi dengan cara sebagai berikut:

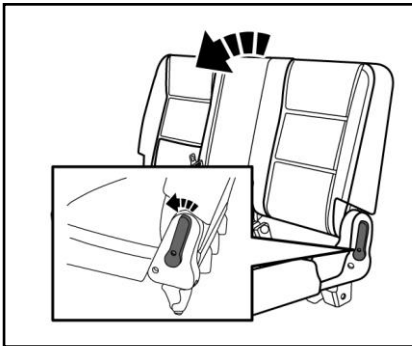
1. Tarik tuas pengunci yang ditunjukkan oleh ikon no.1 sesuai dengan arah yang ditunjukkan pada gambar.
2. Angkat bagian samping kursi dan balikkan kursi ke arah samping seperti yang ditunjukkan pada gambar.

Kursi belakang*

Kursi tiga penumpang*

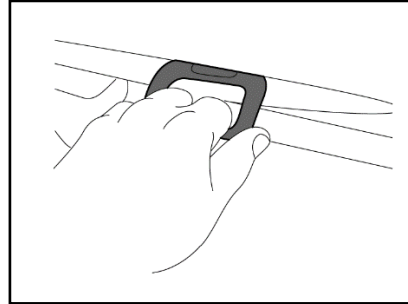
Pada beberapa tipe kendaraan, baris ketiga dilengkapi dengan kursi tiga penumpang. , pada tipe ini, kursi tidak dapat dilipat atau digulingkan secara terpisah.

Melipat sandaran belakang*

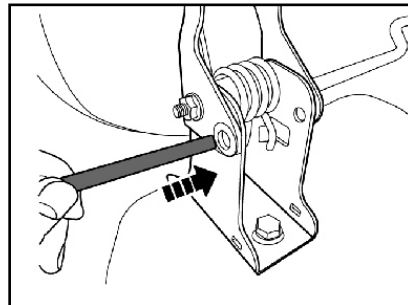


Tarik tuas di sisi kursi, lalu atur sandaran belakang ke sudut yang tepat dan lepaskan tuas.

Membalikkan kursi*



1. Pertama lipat sandaran belakang.
2. Lalu tarik sabuk belakang di atas sandaran kursi untuk membuka.
3. Angkat bagian belakang kursi dan balikkan kursi ke depan.



4. Masukkan pin pengunci pada kaki depan kursi untuk mencegah kursi terlepas.
5. Periksa untuk mengkonfirmasi bahwa kursi tidak akan lepas.

PERINGATAN

Dilarang menumpuk tinggi benda melebihi kursi tengah dan belakang; Dilarang duduk di atas sandaran yang dilipat selama kendaraan berjalan; Area di dalam kendaraan dipisahkan untuk bagasi dan penumpang; Saat terjadi pengereman darurat atau kecelakaan tiba-tiba, bagasi yang tidak benar posisinya atau penumpang yang duduk di atas sandaran yang dilipat dapat terlempar atau keluar dari kendaraan. Hal ini dapat mengakibatkan cedera serius atau kematian.

20 Kursi dan Peralatan Keselamatan

Sabuk pengaman



Sesuai dengan desainnya, sabuk pengaman digunakan oleh satu penumpang setiap saat. Sabuk ini tidak cocok untuk penumpang yang usianya lebih muda dari 12 tahun atau yang tingginya kurang dari 150 cm. Periksa secara teratur apakah semua bagian dari sistem sabuk pengaman rusak atau tidak dan apakah berfungsi dengan normal. Silahkan ganti komponen dan suku cadang yang sudah rusak. Setelah kecelakaan terjadi, Anda sangat dianjurkan untuk ke Bengkel Resmi untuk mengganti sabuk pengaman dan tensioner sabuk pengaman yang telah mulai rusak.

PERINGATAN

Pastikan untuk mengenakan sabuk pengaman sebelum mengemudikan kendaraan. Ketika kecelakaan terjadi, penumpang yang tidak memakai sabuk pengaman akan menderita risiko besar.

Pembatas beban dari sabuk pengaman

Hal ini ada pada kursi pengemudi depan dan kursi penumpang depan di beberapa model kendaraan. Hal ini dapat memberikan keuntungan dengan meredam pelepasan sabuk pengaman untuk mengurangi tekanan pada tubuh dalam kecelakaan tabrakan.

CATATAN

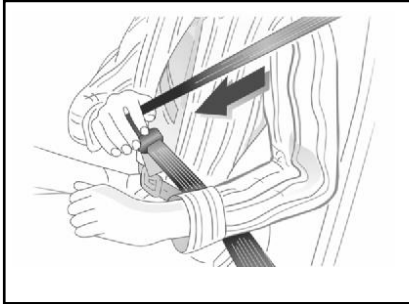
Pastikan bahwa sabuk pengaman tidak rusak atau tertusuk benda tajam. Debu harus dicegah agar tidak masuk ke dalam retractor sabuk pengaman.

PERINGATAN

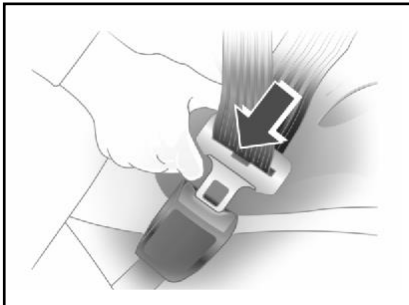
Pengoperasian yang tidak benar (seperti pembongkaran atau pemasangan sabuk pengaman atau gesper sabuk pengaman) akan memicu kerja tensioner sabuk pengaman sehingga memiliki risiko yang dapat mengakibatkan cedera.

Sabuk pengaman tiga titik*

Memakai sabuk



Tarik sabuk pengaman dari retractor dan arahkan untuk mengelilingi tubuh tanpa terpelintir.



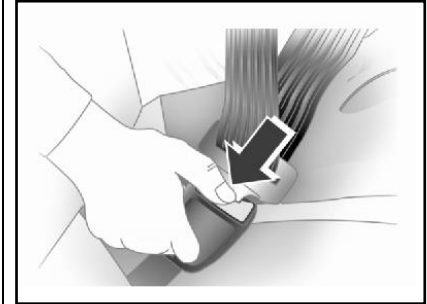
Masukkan kait sabuk ke dalam gesper. Selama kendaraan berjalan, tarik paksa sabuk bahu untuk mengatur tingkat keketaan sabuk.

Pakaian terlalu longgar atau tebal dan berat akan mencegah sabuk pengaman terpasang dengan ketat. Dilarang untuk menempatkan benda apapun (seperti tas dan ponsel) antara tubuh Anda dan sabuk pengaman.

PERINGATAN

Dilarang menempatkan sabuk pengaman pada saku yang memuat benda keras atau pecah belah.

Melepas sabuk



Jika Anda ingin melepas sabuk pengaman, silahkan tekan tombol merah pada gesper sabuk.

Sabuk pengaman dua titik*

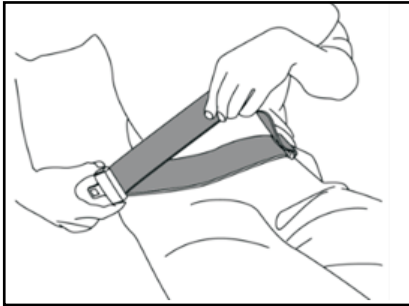


22 Kursi dan Peralatan Keselamatan

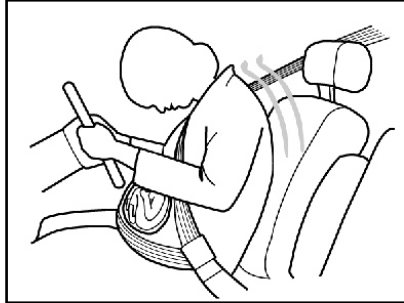
Baris kedua dan baris ketiga dari kursi tiga penumpang menggunakan sabuk pengaman dua titik.

Tarik sabuk pengaman melewati pangkuan, lalu masukkan pelat pengait ke gesper hingga terkunci.

Jangan biarkan sabuk pengaman kusut.



Anjuran untuk wanita hamil



Sabuk pengaman memberikan perlindungan bagi semua orang, termasuk wanita hamil. Seperti penumpang lainnya, jika mereka tidak memakai sabuk pengaman, mereka lebih mungkin untuk menderita cedera yang serius. Seorang wanita hamil harus memakai sabuk pengaman pada pinggang / bahu dan selama masa kehamilan, harus dikenakan serendah mungkin. Cara terbaik untuk melindungi rahim adalah memberikan perlindungan keamanan bagi ibunya. Jika sabuk pengaman dikenakan dengan benar, saat tabrakan terjadi, risiko yang dapat membahayakan kandungan menjadi lebih kecil.

PERINGATAN

Sabuk pengaman ini harus digunakan serendah mungkin untuk mengelilingi pinggang demi menghindari tekanan pada perut.

PERHATIAN

Berkenaan dengan penumpang yang masih kecil, kursi anak harus digunakan. Ketika duduk di dalam kendaraan, dilarang keras untuk memegang bayi di lengan. Ketika kendaraan berjalan, anak dilarang untuk berdiri atau duduk berlutut di kursi atau di dalam pintu bagasi.

PERHATIAN

Kursi anak yang tidak terpasang dengan kuat mungkin dapat terlempar keluar saat terjadi tabrakan atau berhenti darurat, yang akan membuat cedera pada diri Anda atau penumpang Anda. Bahkan jika kursi anak di dalam kendaraan tidak akan digunakan sementara, harus tetap terpasang dengan benar.

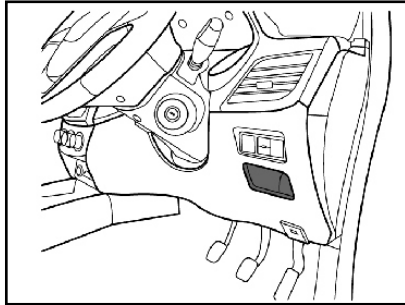
24 Tempat Penyimpanan

Tempat penyimpanan

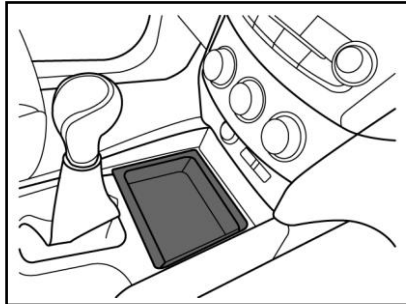
Kotak penyimpanan	24
Kotak penyimpanan di sisi kanan panel instrumen	24
Kotak penyimpanan tengah panel instrumen	24
Saku penyimpanan	24
Glove box	25
Tempat minuman	25
Tempat penyimpanan di pintu dan sandaran tangan*	26
Gantungan sandaran kursi.....	26
Informasi bagasi.....	26

Kotak penyimpanan

Kotak penyimpanan di sisi kanan panel instrumen

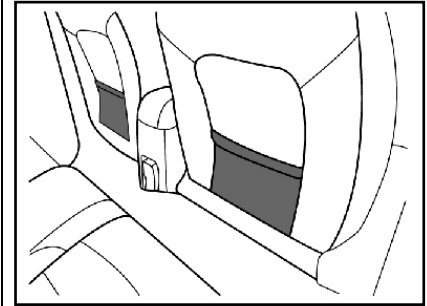


Kotak penyimpanan tengah panel instrumen



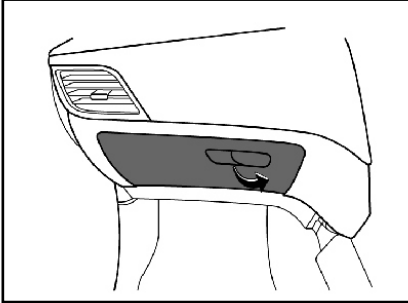
Terdapat kotak penyimpanan di bagian tengah bawah panel instrumen.

Saku penyimpanan



Saku penyimpanan terletak di belakang kursi depan dan di belakang kursi baris tengah.

Glove box

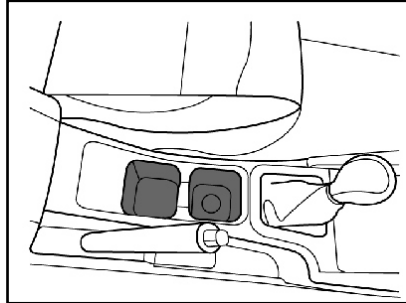


Tarik tuas untuk membuka, dan dorong ke dalam untuk menutup.

PERINGATAN

Pintu glove box harus tetap tertutup selama kendaraan berjalan untuk mengurangi risiko cedera ketika terjadi kecelakaan atau pengereman darurat.

Tempat minuman



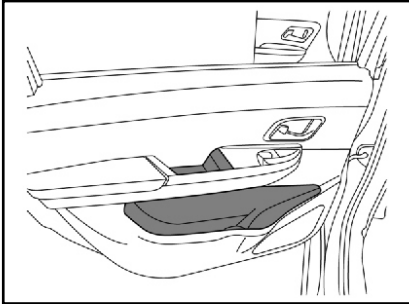
Tempat minuman terletak di meja instrument tambahan antara kursi depan.

PERINGATAN

Jangan meletakkan cangkir minuman panas tanpa adanya penutup di tempat minuman ketika kendaraan berjalan. Tumpahan minuman panas dapat membuat kulit Anda melepuh. Selain itu, dapat menyebabkan pengemudi kehilangan kendali terhadap kendaraan. Jangan pernah meletakkan botol, gelas kaca dll. tanpa penutup atau tidak dikencangkan di tempat minuman saat kendaraan berjalan untuk mengurangi risiko cedera pribadi saat pengereman darurat atau terjadi tabrakan.

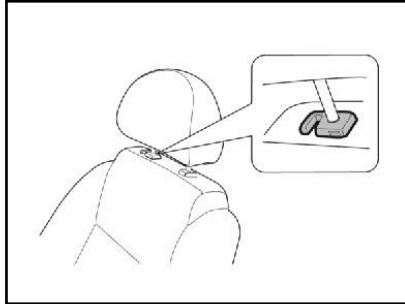
26 Tempat Penyimpanan

Tempat penyimpanan di pintu dan sandaran tangan*



Pintu depan dan juga pintu tengah kendaraan dilengkapi dengan tempat penyimpanan dan sandaran tangan.

Gantungan sandaran kursi



Terdapat gantungan di persimpangan sandaran kursi dan sandaran kepala. Tas belanja atau benda lainnya yang sesuai dapat digantung di gantungan jika diperlukan.

PERINGATAN

Jangan meletakkan pemantik api, tabung propana atau zat lain yang mudah terbakar / meledak di dalam kendaraan. Benda-benda ini dapat menyebabkan kebakaran atau ledakan jika kendaraan ditempatkan dalam kondisi suhu tinggi untuk waktu yang lama.

Informasi bagasi

- Anda harus menempatkan bagasi belakang dekat dengan sandaran kursi. Pastikan bahwa posisi dari sandaran kursi telah tetap di posisinya. Benda berat harus ditempatkan di bagian bawah jika ditumpukkan berlapis-lapis.
- Benda dalam jumlah besar di bagasi belakang bagasi harus ditetapkan posisinya agar tidak bergeser.

- Jangan biarkan ketinggian barang di bagasi lebih tinggi dari tepi atas sandaran kursi.
- Jangan menempatkan benda apapun di panel instrumen, dan jangan menutupi sensor pada panel instrumen.
- Barang bawaan tidak boleh mengganggu pengoperasian dari pedal, rem parkir dan tuas persneling atau membatasi pergerakan bebas pengemudi. Jangan meletakkan benda tidak tetap di dalam kendaraan.
- Jangan mengemudi ketika pintu bagasi terbuka.

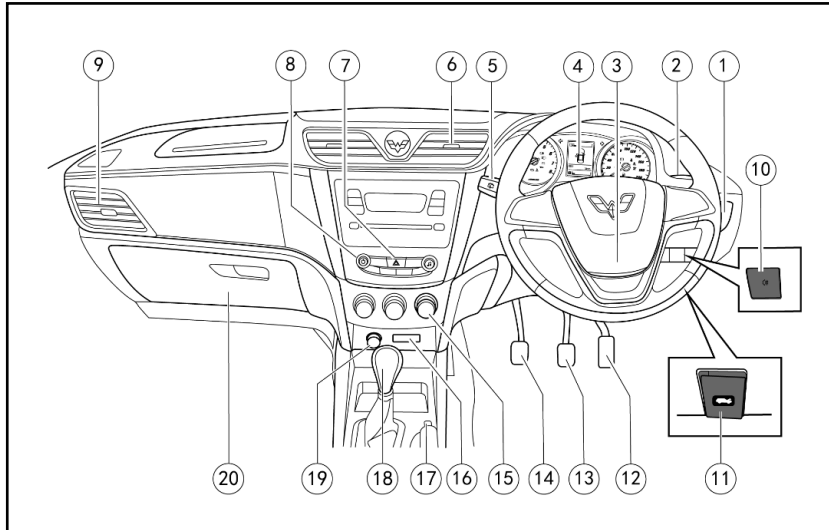
28 Tempat Penyimpanan

**Instrumen dan
Perangkat Kontrol**

Panel instrumen30	Odometer (total)35	Lampu peringatan kerusakan mesin42
Perangkat kontrol31	Odometer (subtotal).....35	Lampu peringatan kerusakan EPS42
Klakson31	Meteran suhu pendingin mesin35	Lampu peringatan kerusakan sistem rem43
Wiper kaca depan.....31	Tombol pengaturan36	Lampu peringatan sabuk pengaman pengemudi.....44
Washer kaca depan.....31	Lampu sein / indikator peringatan bahaya38	Lampu indikator peringatan tingkat bahan bakar45
Sumber daya listrik mobil (12V)32	Lampu peringatan tekanan oli mesin rendah39	
Interface pengisian USB (5V)...33	Lampu peringatan pintu terbuka39	
Lampu peringatan, meter dan indikator33	Lampu peringatan sistem pengisian40	
Speedometer33	Lampu peringatan suhu air pendingin mesin terlalu tinggi40	
Tachometer.....33	Indikator lampu kabut belakang41	
Layar Multi Indicator Display (MID)33	Indikator fungsi sorot jauh lampu depan41	
Meteran bahan bakar34	Indikator lampu lokasi.....41	
Lampu peringatan pintu terbuka34		

30 Instrumen dan Perangkat Kontrol

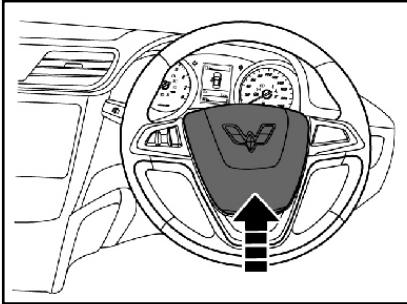
Panel instrumen



1. Ventilasi AC kanan
2. Tuas lampu depan, lampu sein
3. Klakson
4. Instrument Cluster
5. Tuas wiper dan washer
6. Ventilasi AC tengah
7. Tombol lampu peringatan bahaya
8. Audio mobil
9. Ventilasi AC kiri
10. Tombol lampu kabut belakang
11. Tuas pembuka kap mesin
12. Pedal gas
13. Pedal rem
14. Pedal kopling
15. Kenop kontrol AC
16. sumber daya listrik (5V)*
17. Tuas rem parkir
18. Tuas persneling
19. Sumber daya listrik mobil (12V)
20. Glove box

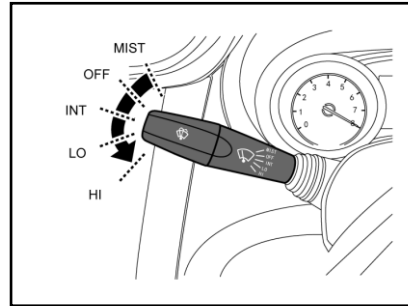
Perangkat kontrol

Klakson



Tekan bagian tengah roda kemudi untuk membunyikan klakson.

Wiper kaca depan



Putar kunci kontak ke posisi ON (terhubung), lalu kemudian dorong tuas kontrol dari wiper dan washer kaca depan sebelum menggunakan wiper kaca depan. Wiper kaca depan memiliki 4 posisi fungsi sebagai berikut:

MIST : Satu kali sekaan

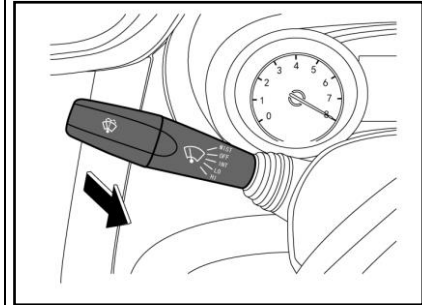
OFF : Sistem tidak aktif

INT : Fungsi sekaan berselang

LO : Sekaan kontinu kecepatan rendah

HI : Sekaan kontinu kecepatan Tinggi

Washer kaca depan



Menyemprotkan cairan pembersih pada kaca depan:

- Kunci kontak dalam posisi ON.
- Tarik tuas kontrol wiper ke arah Anda, dan kemudian pompa air injeksi depan akan segera menyemprotkan air ke kaca depan; Air akan berhenti menyemprot setelah tuas kontrol dilepas.
- Wiper kaca depan akan beroperasi 3 siklus pada kecepatan rendah dan akan berhenti ketika waktu efektif dari saklar penyemprotan air lebih dari 1 detik.

CATATAN

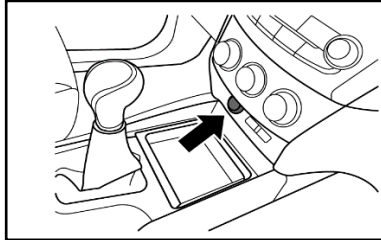
Jangan mengaktifkan wiper pada jendela kering, jika tidak bilah wiper akan rusak.

Tidak boleh mengoperasikan washer kaca depan terus menerus selama lebih dari 10 detik atau ketika tangki cairan washer kosong. Jika tidak, akan menyebabkan motor washer panas berlebihan, sehingga menimbulkan biaya perbaikan yang tinggi.

PERHATIAN

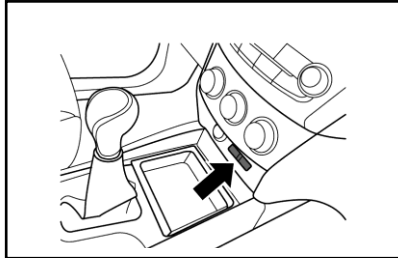
Kecelakaan dapat terjadi jika penglihatan dari pengemudi terganggu, yang berakibat cedera atau kerusakan kendaraan atau properti lainnya.

Sumber daya listrik mobil (12V)



Sumber daya listrik mobil 12V hanya bisa digunakan ketika posisi kontak berada pada posisi ON dan terletak di bagian belakang console box dengan daya penggunaan maksimum sebesar 120 Watt.

Interface pengisian USB (5V)



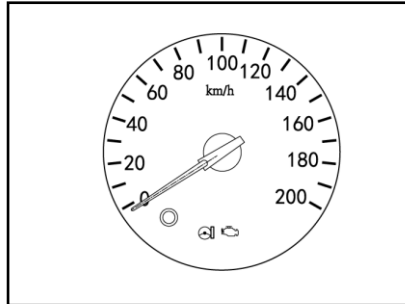
Interface pengisian USB (5V) hanya bisa digunakan ketika posisi kontak berada pada posisi ON* dan terletak pada di bawah panel pengaturan pendingin ruangan.

PERHATIAN

Sebelum Anda menggunakan sumber daya listrik mobil dan interface pengisian, silahkan periksa tegangan dan rentang arus perangkat elektronik Anda. Jika tidak, perangkat elektronik tersebut atau sirkuit kendaraan akan rusak.

Lampu peringatan, meter dan indikator

Speedometer

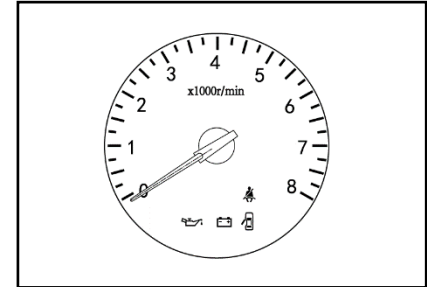


Menampilkan kecepatan kendaraan.

CATATAN

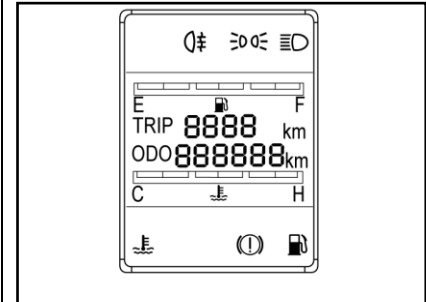
Harap kendalikan kecepatan sesuai yang telah ditentukan dalam zona batas kecepatan.

Tachometer



Menampilkan RPM mesin per menit.

Layar Multi Indicator Display (MID)

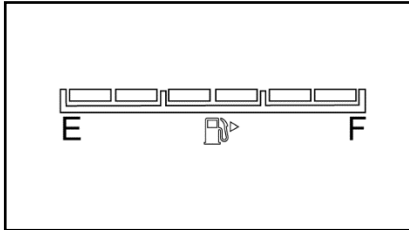


Layar Multi Indicator Display (MID) terletak di tengah panel instrumen.

34 Instrumen dan Perangkat Kontrol

MID dapat menampilkan meteran bahan bakar, odometer, meteran suhu pendingin mesin dan informasi lainnya.

Meteran bahan bakar



Meteran ini dapat menampilkan tingkat bahan bakar dalam tangki bahan bakar, dimana "E" mengacu ke "Kosong" dan "F" mengacu ke "Penuh". Indikator kontrol akan menyala jika tingkat bahan bakar dalam tangki bahan bakar terlalu rendah. Silahkan segera mengisi bahan bakar. Jangan menggunakan semua bahan bakar di dalam tangki.

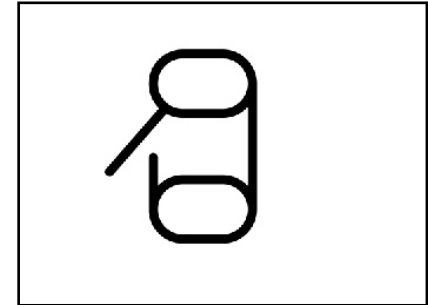
Jumlah bahan bakar untuk diisi kembali mungkin kurang dari volume tangki bahan bakar karena ada sisa bahan bakar di dalam tangki. Bahan

bakar di dalam tangki akan tergoncang saat pengereman, akselerasi atau belok, sehingga meteran bahan bakar akan fluktuatif.

BAHAYA

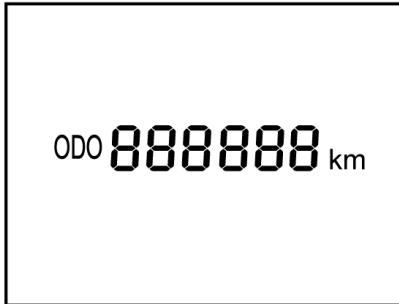
Wajib untuk menghentikan kendaraan dan mematikan mesin sebelum pengisian bahan bakar.

Lampu peringatan pintu terbuka



Lampu peringatan yang menunjukkan bahwa pintu terbuka akan menyala jika ada pintu depan atau belakang yang terbuka atau tidak tertutup rapat.

Odometer (total)



Menampilkan total jarak tempuh.

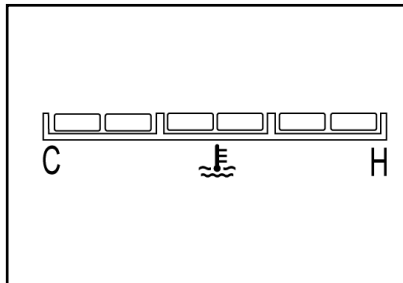
CATATAN
Pengoperasian ilegal pada odometer dilarang oleh undang-undang.

Odometer (subtotal)



Menampilkan jarak tempuh yang terekam setelah pengaturan ulang terakhir. Tekan dan tahan tombol pengaturan untuk mengatur ulang jarak tempuh dalam mode ini.

Meteran suhu pendingin mesin



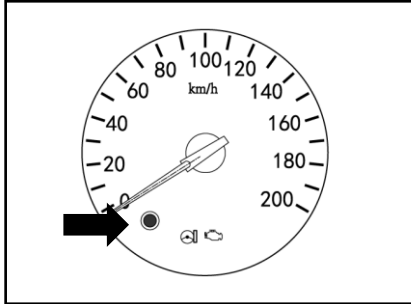
Menampilkan suhu pendingin mesin.

"C" mengacu ke "Kondisi dingin", "H" mengacu ke "Suhu tinggi"; Ketika penunjuk dari meteran suhu air berada di zona merah, ini menunjukkan bahwa mesin terlalu panas dan harus segera dihentikan untuk pemeriksaan.

BAHAYA
Jika suhu pendingin mesin terlalu tinggi, harap hentikan kendaraan, matikan mesin dan periksa tingkat pendingin mesin.

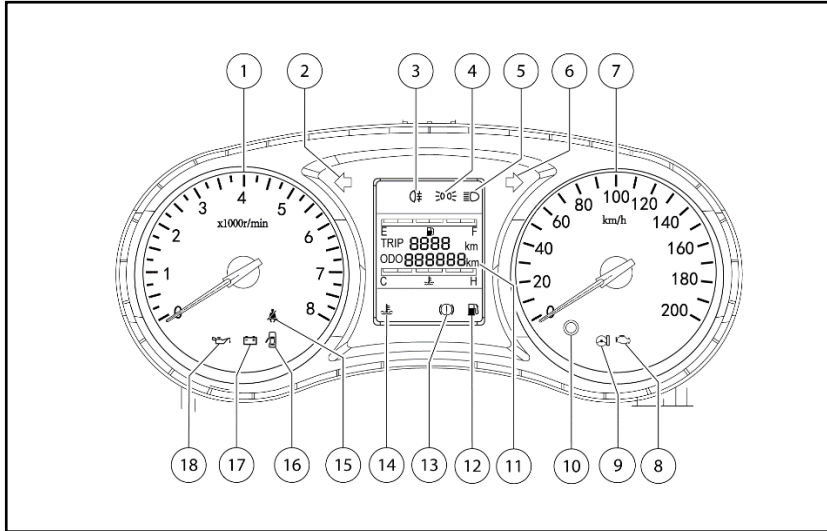
36 Instrumen dan Perangkat Kontrol

Tombol pengaturan



Menekan tombol pengaturan untuk mengatur ulang (reset).

Panel instrumen



1. Tachometer
2. Indikator lampu sein kiri / indikator peringatan bahaya
3. Indikator lampu kabut belakang
4. Indikator lampu posisi kendaraan
5. Indikator sorot jauh lampu depan
6. Indikator lampu sein kanan / indikator peringatan bahaya
7. Speedometer
8. Lampu peringatan kerusakan sistem kontrol mesin
9. Lampu peringatan kerusakan Electric Power Steering (EPS)
10. Tombol pengaturan
11. Layar Multi Indicator Display (MID)
12. Lampu indikator tingkat bahan bakar
13. Lampu peringatan kerusakan sistem rem
14. Lampu peringatan suhu air pendingin mesin terlalu tinggi
15. Indikator sabuk pengaman pengemudi
16. Lampu peringatan pintu terbuka
17. Lampu peringatan sistem pengisian
18. Lampu peringatan oli rendah

38 Instrumen dan Perangkat Kontrol

Hampir semua indikator kontrol akan menyala untuk waktu singkat ketika mengaktifkan kunci kontak untuk tes fungsional.

Warna indikator kontrol berarti bahwa:

Merah = Berbahaya, pengingat penting.

Kuning = Peringatan, informasi dan kerusakan.

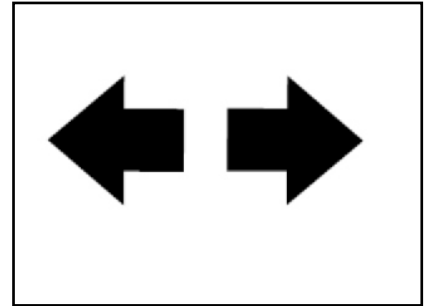
Hijau = Mengaktifkan konfirmasi.

Biru = Mengaktifkan konfirmasi.

PERHATIAN

Indikator-indikator ini adalah kondisi penting untuk ber-kendara yang aman. Jika lampu sein atau lampu peringatan bahaya berkedip cepat menunjukkan bohlam rusak, harap segera ganti. Jika gagal untuk menjaga agar indikator ini berfungsi dengan normal, dapat menyebabkan kecelakaan, yang berakibat cedera atau kerusakan kendaraan Anda atau properti lainnya.

Lampu sein / indikator peringatan bahaya

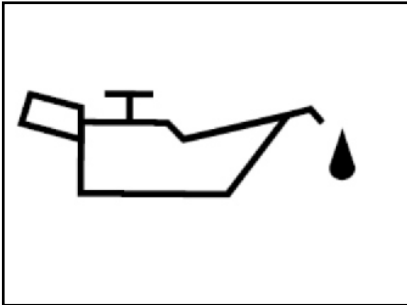


Lampu sein / indikator peringatan bahaya digunakan untuk memastikan apakah lampu sein bagian luar atau indikator peringatan bahaya bekerja dengan normal. Jika tanda panah hijau tidak berkedip ketika Anda mengaktifkan sein atau menekan tombol peringatan bahaya, silahkan periksa sekering dan bohlam, dan ganti bila diperlukan.

CATATAN

Jika waktu berkedipnya lebih pendek dari kondisi normal, hal ini menunjukkan bahwa bohlam lampu sein telah rusak dan harus diganti.

Lampu peringatan tekanan oli mesin rendah



Lampu peringatan tekanan oli mesin akan menyala sejenak saat mengaktifkan kunci kontak. Hal ini menunjukkan bahwa lampu indikator bekerja normal. Indikator akan padam setelah mesin hidup.

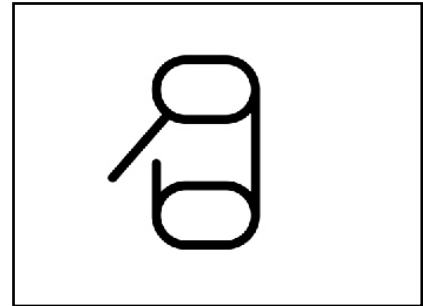
Jika lampu peringatan tekanan oli mesin menyala saat mengemudi, hal ini menunjukkan bahwa tekanan oli mesin mungkin telah menurun ke tingkat yang berbahaya. Harap hentikan mesin dan periksa tingkat oli.

Jika tingkat oli nya terlalu rendah, silahkan isi oli mesin yang telah ditentukan hingga tingkat yang tepat. Jika tingkat oli nya normal, dianjurkan untuk segera mengunjungi Bengkel Resmi terdekat untuk memeriksa sistem pelumasan kendaraan.

PERHATIAN

Jangan pernah mengemudi kendaraan ketika lampu peringatan tekanan oli mesin menyala, jika tidak maka akan menyebabkan biaya perbaikan yang tinggi.

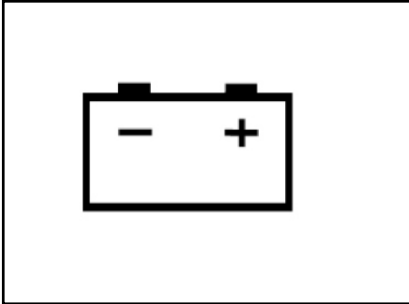
Lampu peringatan pintu terbuka



Lampu peringatan akan menyala jika pintu kendaraan terbuka atau tidak tertutup rapat.

40 Instrumen dan Perangkat Kontrol

Lampu peringatan sistem pengisian



Lampu peringatan harus menyala ketika kunci kontak terhubung. Lampu peringatan harus padam setelah mesin hidup.

Jika lampu peringatan dari sistem pengisian menyala saat mengemudi:

1. Arahkan kendaraan keluar jalur dengan aman.
2. Matikan mesin.
3. Pastikan bahwa drive belt tidak kendur atau rusak.
4. Jika drive belt normal, tapi lampu peringatan sistem pengisian masih menyala, ini menunjukkan

bahwa sistem pengisian mungkin telah rusak.

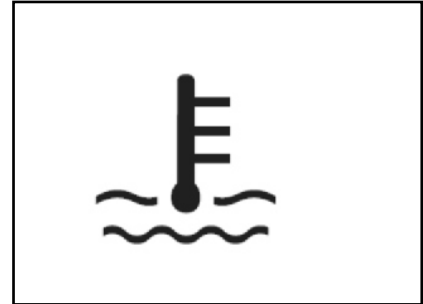
Disarankan untuk mengunjungi Bengkel Resmi terdekat untuk perbaikan se-segera mungkin.

CATATAN

Lampu peringatan sistem pengisian ini menunjukkan bahwa sistem pengisian mungkin telah rusak.

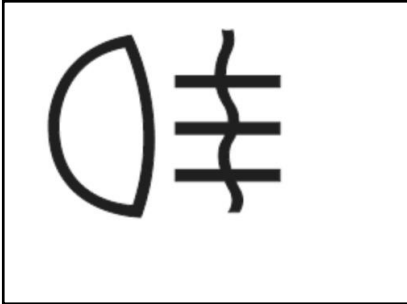
Jangan pernah mengemudi kendaraan ketika lampu peringatan sistem pengisian menyala. Kendaraan dapat rusak jika mengemudi dalam kondisi sistem pengisiannya telah rusak.

Lampu peringatan suhu air pendingin mesin terlalu tinggi



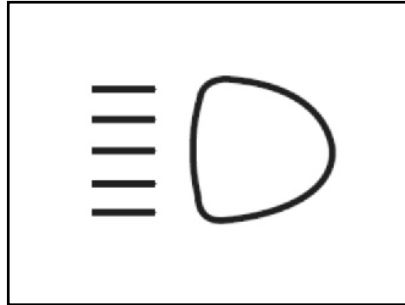
Indikator suhu akan padam setelah menyala beberapa detik ketika kunci kontak diputar ke posisi ON. Hal ini menunjukkan bahwa sistem dalam kondisi self-check dan lampu indikator berfungsi normal. Indikator suhu akan menyala jika suhu pendingin mesin terlalu panas, hal ini menunjukkan bahwa mesin telah overheat dan harap jangan mengemudikan kendaraan lebih lama lagi.

Indikator lampu kabut belakang



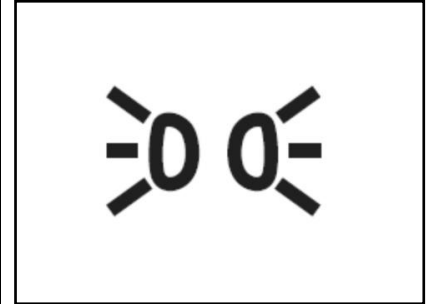
Ketika lampu kabut belakang dinyalakan, indikator akan menyala. Lihat ke "Lampu kabut belakang".

Indikator fungsi sorot jauh lampu depan



Ketika sorot jauh lampu depan diaktifkan, indikator sorot jauh akan menyala.

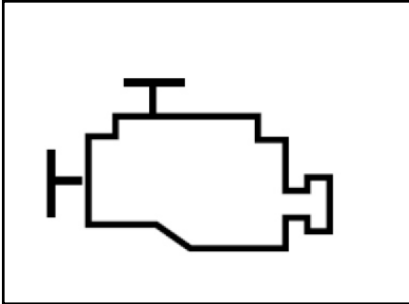
Indikator lampu lokasi



Indikator akan menyala ketika lampu kecil dinyalakan.

42 Instrumen dan Perangkat Kontrol

Lampu peringatan kerusakan mesin



Indikator akan menyala setelah mengaktifkan kunci kontak dan sebelum menghidupkan mesin. Hal ini menunjukkan bahwa lampu indikator berfungsi normal. Indikator harus padam setelah mesin dihidupkan.

Jika komponen atau sub-sistem terkait dengan emisi memiliki kerusakan, lampu indikasi kerusakan (Malfunction Indication Lamp - MIL) akan menyala. Selama Electronic Control Module (ECM) mendeteksi kerusakan, lampu indikasi kerusakan akan menyala terus-menerus. Sistem elektronik kendaraan akan beralih ke

program menjalankan kendaraan darurat untuk membuat Anda tetap mengemudikan kendaraan. Tetapi dianjurkan untuk memperbaiki kerusakan di bengkel resmi terdekat sesegera mungkin dalam kondisi ini.

Jika indikator berkedip satu kali secara tiba-tiba lalu padam, hal ini adalah normal dan tidak menunjukkan bahwa sistem memiliki kerusakan.

PERHATIAN

Indikator menunjukkan bahwa kerusakan tersebut perlu diperhatikan keberadaannya dalam kendaraan Anda. Sistem kontrol emisi akan rusak, dan efisiensi bahan bakar dan juga kemampuan kontrol kendaraan dapat terpengaruh jika mengemudi kendaraan ketika MIL menyala. Harap kunjungi Bengkel Resmi terdekat untuk perbaikan sesegera mungkin.

Lampu peringatan kerusakan EPS



Lampu peringatan akan menyala sejenak ketika kunci kontak diaktifkan. Hal ini menunjukkan bahwa sistem dalam kondisi self-check dan lampu indikator berfungsi normal. Lampu peringatan harus padam beberapa detik kemudian.

Ketika sistem Electronic Power Steering (EPS) mendeteksi kerusakan, lampu peringatan akan memberikan indikasi. Jika sistem kemudi memiliki kerusakan, kendaraan masih bisa berbelok tetapi akan membutuhkan tenaga cukup besar. Anda disarankan untuk ber-

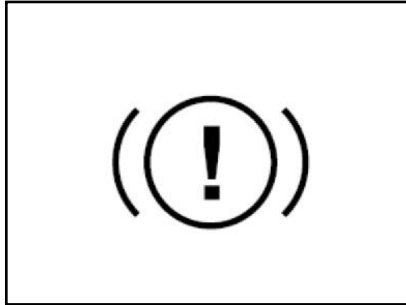
konsultasi dengan Bengkel Resmi terdekat dalam situasi berikut.

- Lampu tidak menyala ketika kunci kontak diaktifkan.
- Lampu tetap menyala.
- Lampu menyala saat mengemudi.

PERHATIAN

Lampu peringatan EPS yang menyala menunjukkan bahwa power steering elektronik Anda bekerja tidak normal. Jika fungsi kolom kemudi tidak dijaga dengan baik, dapat berakibat kecelakaan tabrakan, cedera dan kerusakan pada kendaraan Anda atau properti lainnya.

Lampu peringatan kerusakan sistem rem



Lampu peringatan sistem rem akan menyala setelah mengaktifkan kunci kontak dan menghidupkan mesin.

Hal ini menunjukkan bahwa indikator berfungsi normal, dan indikator akan padam dengan melepaskan rem parkir setelah menghidupkan mesin.

Lampu peringatan sistem rem juga akan menyala ketika rem parkir digunakan. Indikator akan padam setelah melepaskan rem parkir. Pastikan untuk melepaskan rem parkir sebelum mulai menjalankan kendaraan.

Jika lampu peringatan sistem rem menyala ketika

rem parkir dilepas sepenuhnya, ini menunjukkan bahwa tingkat minyak rem dalam reservoir minyak terlalu rendah.

Untuk itu, langkah-langkah berikut ini harus dilakukan:

1. Arahkan kendaraan keluar jalur dengan hati-hati lalu parkir.
2. Periksa tingkat minyak rem.
3. Tambahkan minyak rem yang disarankan hingga tanda MAX. Lihat "Penambahan minyak rem / kopleng".
4. Dalam keadaan berikut, kendarai kendaraan dengan kecepatan aman ke Bengkel Resmi terdekat untuk memeriksa rem dan pastikan bahwa:
 - Rem berfungsi normal.
 - Anda tentukan bahwa sistem rem kendaraan adalah aman.
 - Anda menemukan kebocoran pada sistem rem.
5. Dalam keadaan berikut, disarankan untuk membawa kendaraan ke Bengkel Resmi

44 Instrumen dan Perangkat Kontrol

terdekat untuk pemeriksaan dan perbaikan:

- Lampu peringatan sistem rem menyala terus-menerus.
- Rem berfungsi tidak normal.

PERHATIAN

Jangan pernah mengemudi kendaraan ketika lampu peringatan dari sistem rem menyala. Fenomena ini dapat menunjukkan bahwa rem Anda berfungsi tidak normal. Kecelakaan dapat terjadi jika mengemudi ketika rem memiliki kerusakan, sehingga berakibat cedera pribadi dan kerusakan pada kendaraan Anda atau properti lainnya.

PERHATIAN

Jangan pernah mengemudi kendaraan apabila lampu peringatan sistem rem tidak menyala ketika rem parkir digunakan dan kunci kontak diaktifkan.

Pastikan bahwa LED lampu peringatan berfungsi normal. Jika rem parkir digunakan tetapi lampu tidak menyala ketika kunci kontak aktif, meskipun LED lampu peringatan berfungsi normal, disarankan untuk mengunjungi Bengkel Resmi terdekat untuk memeriksa sistem rem dari kendaraan. Keadaan ini menunjukkan bahwa sistem rem kendaraan Anda mungkin memiliki kerusakan.

Lampu peringatan sabuk pengaman pengemudi



Lampu peringatan sabuk pengaman akan menyala ketika kunci kontak diputar ke posisi ON, ini menunjukkan bahwa sistem dalam kondisi self-check. Setelah itu jika pengemudi tidak mengenakan sabuk pengaman dengan benar, kondisi berikut ini akan terjadi:

- Lampu peringatan sabuk pengaman akan menyala;
- Lampu peringatan akan berkedip pada kecepatan >20 km/jam.

Lampu indikator peringatan tingkat bahan bakar



Lampu peringatan akan menyala sejenak ketika kunci kontak diaktifkan. Hal ini menunjukkan bahwa sistem dalam kondisi self-check dan lampu indikator berfungsi normal. Jika lampu peringatan selalu menyala setelah kunci kontak diaktifkan, ini menunjukkan bahwa bahan bakar di dalam tangki sudah tidak mencukupi, dan Anda harus segera mengisi bahan bakar.

CATATAN

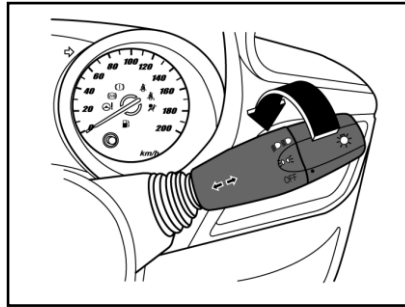
Jangan sampai kehabisan bahan bakar karena akan merusak catalytic converter.

Penerangan

Penerangan eksterior	47
Saklar lampu	47
Sorot jauh	47
Flashing lampu depan	48
Saklar lampu peringatan bahaya	48
Lampu sein dan perubahan jalur	48
Lampu kabut belakang	49
Penerangan interior	49
Lampu baca depan	49

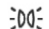
Penerangan eksterior


Saklar lampu



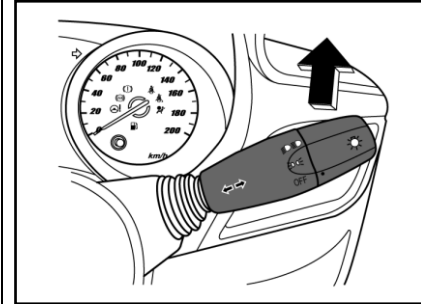
Ketika menyalakan atau mematikan lampu depan, lampu belakang dan lampu parkir, putar bagian ujung tuas saklar kombinasi. Ada tiga posisi saklar lampu untuk mengaktifkan fungsi penerangan yang berbeda.

OFF = semua lampu padam.

 = lampu panel instrumen, lampu indikator posisi, lampu posisi belakang dan lampu pelat nomor menyala.

 = sorot dekat dan semua lampu di atas menyala (kunci kontak harus berada di posisi ON).

Sorot jauh



Ketika sorot jauh lampu depan yang akan diaktifkan:

- Lampu depan pada posisi sorot dekat.
- Seperti yang ditunjukkan pada gambar, dorong tuas saklar kombinasi ke arah panel instrumen.

Ketika sorot jauh lampu depan diaktifkan, lampu indikator sorot jauh pada panel instrumen akan menyala. Ketika mengalihkan dari sorot jauh lampu depan ke sorot dekat, tarik tuas saklar kombinasi ke arah yang berlawanan seperti yang ditunjukkan

48 Penerangan

pada gambar sampai ke posisi normal.

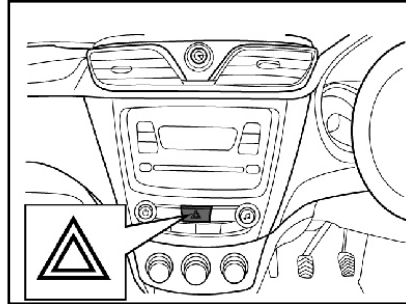
PERHATIAN

Ketika semakin dekat dengan kendaraan yang melaju dari arah depan atau kendaraan di depan, harap alihkan sorot jauh ke sorot dekat. Sorot jauh lampu depan akan membuat pengemudi lain dibutakan sementara yang berakibat tabrakan.

Flashing lampu depan

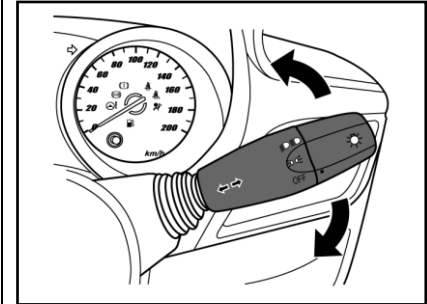
Ketika flashing sorot jauh lampu depan, tarik tuas saklar kombinasi ke arah kemudi lalu lepaskan tuas. Setelah melepas, tuas akan kembali ke posisi normal. Sebelum melepaskan tuas, sorot jauh lampu depan akan terus menyala.

Saklar lampu peringatan bahaya



Tekan ▲ untuk menyalakan atau mematikan lampu peringatan bahaya.

Lampu sein dan perubahan jalur



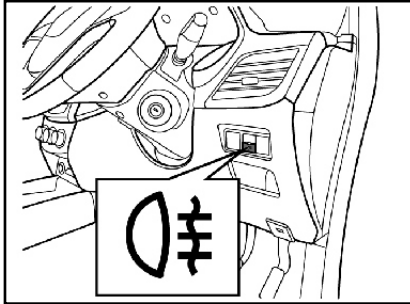
Geser tuas ke atas = Indikator belok kiri.

Geser tuas ke bawah = Indikator belok kanan.

Setelah berbelok, lampu sein akan berhenti secara otomatis dan tuas akan kembali ke posisi normal.

Ketika mengubah jalur, ubah tuas ke posisi setengah (tidak sepenuhnya ke posisi lampu sein) dan tahan. Lepaskan tuas setelah mengubah jalur, tuas akan kembali ke posisi normal secara otomatis.

Lampu kabut belakang



Ketika lampu depan dalam posisi sorot dekat atau lampu kabut depan menyala, tekan tombol lampu kabut belakang untuk menyalakannya.

Ketika lampu kabut belakang menyala, indikator lampu kabut belakang pada panel instrumen akan menyala.

Untuk mematikan lampu kabut belakang, tekan tombol lagi.

Lampu kabut belakang hanya terdapat pada sisi belakang kanan kendaraan.

Lampu mundur

Lampu mundur akan menyala bila mengaktifkan kunci kontak dan mengoperasikan gigi mundur.

Lampu mundur hanya terdapat pada sisi belakang kiri kendaraan.

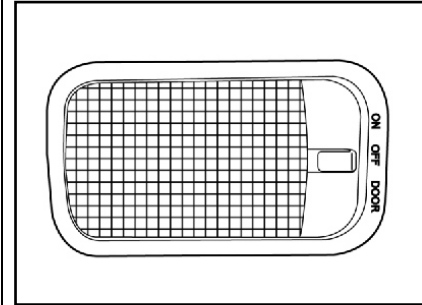
CATATAN

Jangan mengganti bohlam dengan bohlam daya-tinggi untuk menghindari bohlam panas atau kecelakaan kendaraan, seperti lampu depan xenon.

Harap nonaktifkan semua lampu sebelum meninggalkan kendaraan.

Penerangan interior

Lampu baca depan



Lampu baca depan memiliki tiga posisi pengoperasian:

ON: lampu menyala, dan akan padam setelah menonaktifkannya secara manual.

OFF: lampu tidak akan menyala meskipun membuka pintu.

DOOR: lampu akan menyala ketika salah satu pintu dibuka dan padam ketika pintu ditutup.

Untuk beberapa tipe kendaran jika anda membuka pintu bagasi maka lampu baca tidak akan menyala.

50 Penerangan

PERHATIAN

Ketika mengemudi di suasana malam hari atau gelap, jangan menggunakan lampu interior. Sinar cerah dari kompartemen penumpang akan mengurangi visibilitas dari lingkungan eksterior, dan dapat berakibat kecelakaan.

Sistem Audio dan Hiburan

Sistem Audio dan Hiburan52

Pemeriksaan sebelum perawatan...52

52 Sistem Audio dan Hiburan

Sistem audio dan hiburan

Model atau produsen pendukung yang berbeda, fungsi sistem audio dan hiburan, interface tampilan dan cara pengoperasiannya mungkin berbeda, seperti hiburan video, visual mundur, Bluetooth, telepon dan fungsi lainnya. Silakan mengacu ke "Panduan Audio" untuk penjelasan terperinci dan deskripsi dari sistem audio dan hiburan.

Pemeriksaan sebelum perawatan

Jika menurut Anda beberapa fungsi dari perangkat audio kendaraan Anda rusak, harap baca petunjuk pengoperasian secara seksama dalam buku panduan dan periksa sesuai dengan tabel berikut sebelum mengirim kendaraan untuk perbaikan, yang dapat membantu Anda menentukan kerusakannya.

Fenomena	Kemungkinan penyebab dan solusi
Head unit tidak berfungsi atau tidak menampilkan apapun	Keluarkan head unit dari panel instrumen untuk memeriksa sekring dan pemasangan head unit pada kendaraan.
Head unit berfungsi tanpa suara atau suara rendah	Naikkan volume suara untuk memeriksa pengaturan keseimbangan speaker depan dan belakang, kanan dan kiri.
Bodi head unit sedikit panas	Pemanasan normal untuk head unit yang beroperasi.
Radio tidak dapat mencari saluran yang diperlukan	Periksa apakah antena telah dibentangkan sepenuhnya dan apakah koneksinya telah benar. Periksa apakah amplifier antena dalam kendaraan telah rusak. Silhkan sesuaikan secara manual jika sinyal dari saluran yang diperlukan terlalu lemah.

Fenomena	Kemungkinan penyebab dan solusi
Terdapat file audio yang tidak dapat diputar	Harap mengacu ke petunjuk pengoperasian audio, untuk memastikan format file audionya.
Ketika memutar lagu MP3, volume suara berfluktuasi naik dan turun	Karena sumber lagu-lagu MP3 yang luas dan kurangnya standarisasi keseragaman, hal ini mungkin disebabkan oleh volume yang berbeda ketika mengompresi lagu MP3, dalam hal ini, silahkan Anda sesuaikan kenop volumenya.
Tidak dapat menampilkan penyanyi/item/nama lagu MP3	Head unit ini tidak mendukung untuk menampilkan informasi teks file MP3.
Ketika memutar, lagunya memiliki waktu jeda berselang	Hal ini mungkin disebabkan oleh format yang berbeda dari lagu selama proses kompresi.
Lagu dalam perangkat penyimpanan tidak dapat dapat terbaca	Harap pastikan bahwa mode partisi perangkat penyimpanan dari memorinya adalah FAT16 atau FAT32 ketika mencari di komputer; jika tidak, dapat diatur ulang ke standar yang diperlukan oleh model ini.
Lagu MP3 tidak dapat terbaca dari adaptor USB all-in-one	Model ini hanya mendukung adaptor dengan lubang USB tunggal untuk membaca lagu MP3.
Suara bising	Hal ini mungkin disebabkan oleh perlengkapan atau suara bising ketika merekam file asli MP3; harap putar dengan pemutar lainnya untuk memastikan apakah hal ini disebabkan oleh head unit atau tidak.

CATATAN
Untuk kerusakan sistem audio, jika kerusakan tidak dapat dihilangkan setelah pemeriksaan sesuai dengan tabel di atas, disarankan bahwa head unit harus diperiksa pada Bengkel Resmi khusus. Sangat dilarang untuk melepas head unit dengan sembarang untuk perawatan sendiri.

CATATAN
Ketika efek penerimaan sistem audio buruk, itu mungkin disebabkan oleh lingkungan sekitar, seperti gangguan medan magnet yang kuat di sekitar. Jika kondisi tersebut masih dalam lingkungan yang berbeda, disarankan bahwa head unit harus diperiksa di Bengkel Resmi khusus.

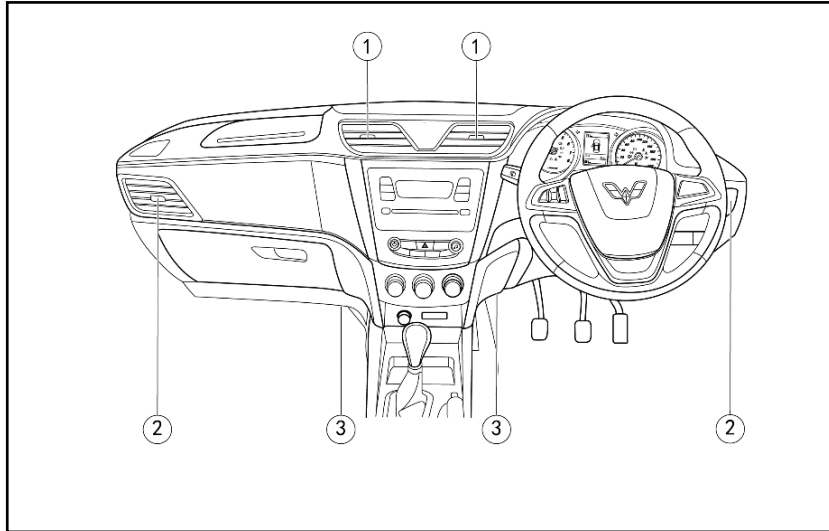
CATATAN
Harap matikan semua sistem audio sebelum meninggalkan kendaraan.

Sistem Kontrol Suhu

Ventilasi.....56
 Ventilasi samping57
 Ventilasi tengah57
 Ventilasi bawah57
 Panel kontrol Air Conditioning
 (A/C)58
 Kenop kontrol suhu.....59
 Kenop kontrol kipas59
 Kenop mode distribusi udara.59
 Mode wajah60
 Mode dual60
 Tombol mode siklus interior...61
 Sistem Air Conditioning.....61
 Mengaktifkan sistem Air
 Conditioning (A/C)62
 Menonaktifkan Air Conditioning
62
 Angin dingin63

Pendinginan cepat.....63
 Pendinginan normal.....63
 Ventilasi.....63

Ventilasi



1. Ventilasi AC tengah
2. Ventilasi AC samping kiri / kanan
3. Ventilasi AC bawah

Ventilasi samping

Anda dapat membuat udara dikirim ke area penumpang depan, kedua sisi atau jendela samping melalui dua ventilasi samping yang dapat diatur.

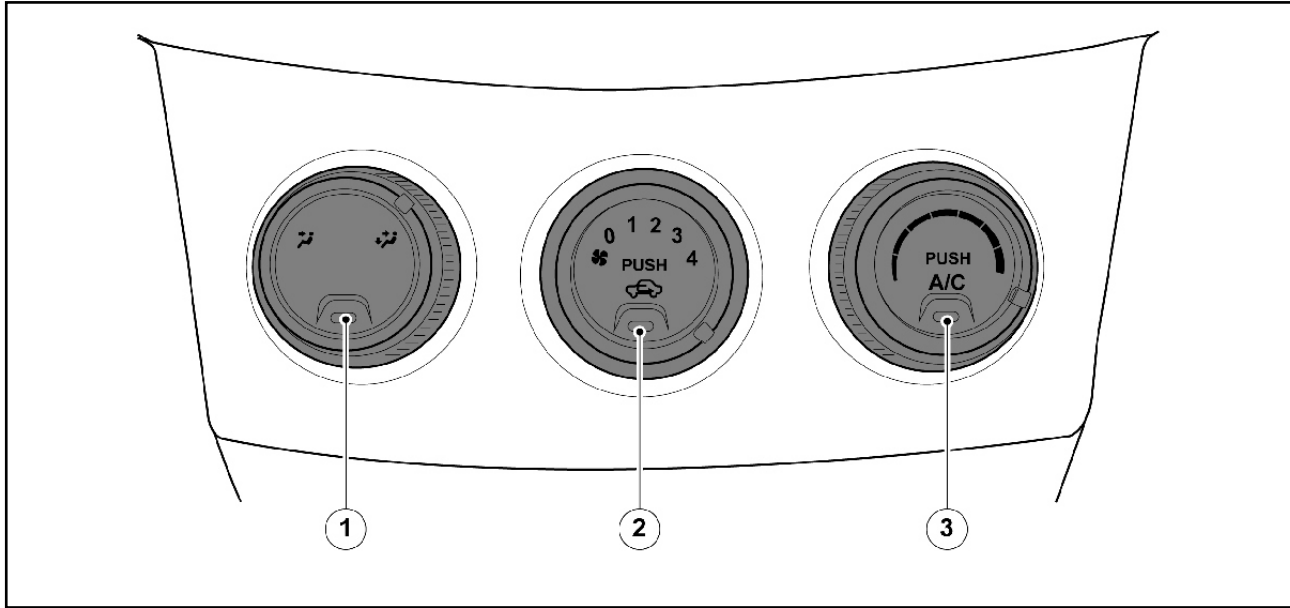
Ventilasi tengah

Anda dapat mengontrol arah aliran udara yang melalui dua ventilasi tengah yang dapat diatur.

Ventilasi bawah

Ventilasi bawah mengirim udara ke area kaki depan.

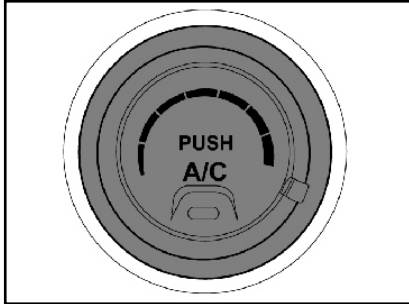
Panel kontrol Air Conditioning (A/C)



1. Kenop mode distribusi udara
2. Kenop kontrol kipas / tombol resirkulasi internal
3. Kenop kontrol suhu / tombol Air Conditioning (A/C)

Catatan: Titik identifikasi berwarna putih di tepi kenop sesuai dengan mode yang dipilih.

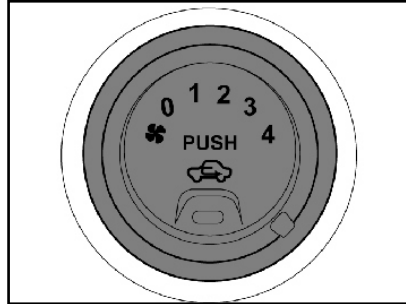
Kenop kontrol suhu



Kenop kontrol suhu digunakan untuk mengontrol suhu udara dari ventilasi.

Putar searah jarum jam untuk menurunkan suhu.

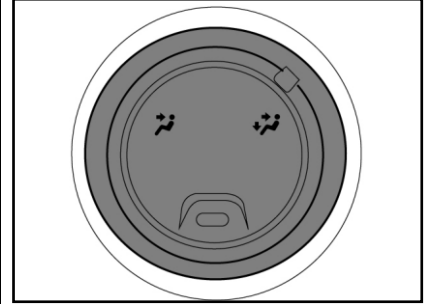
Kenop kontrol kipas



Anda dapat memutar kenop untuk mengontrol aliran udara dari sistem. Putar kenop searah jarum jam untuk menaikkan kecepatan kipas, dan putar berlawanan arah jarum jam untuk menurunkan kecepatan kipas. Terdapat empat posisi pemilihan.

0-posisi sistem AC dinonaktifkan.

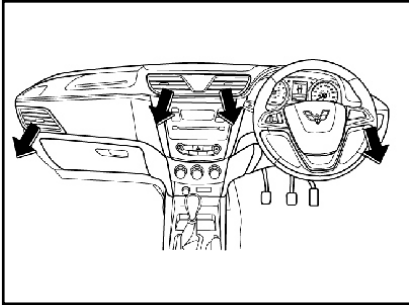
Kenop mode distribusi udara



Putar kenop distribusi udara ke mode yang diperlukan sesuai dengan arah aliran udara yang dibutuhkan. Kenop distribusi udara dapat diatur di salah satu dari 2 posisi sebagai berikut:

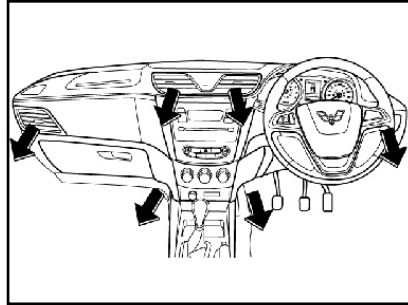
60 Sistem Kontrol Suhu

Mode wajah (👤)



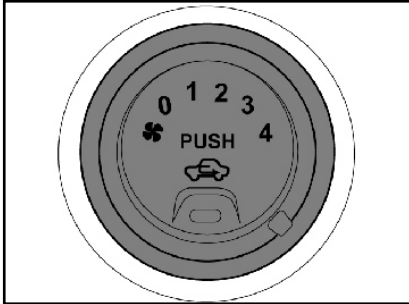
Pengaturan mode ini mengirimkan udara keluar dari ventilasi tengah dan ventilasi samping. Terdapat saklar pengatur volume udara di ventilasi kiri.

Mode dual (👤👤)



Mengirimkan udara melalui dua saluran. Separuh udara akan melewati ventilasi bawah, dan separuh udara lagi akan melewati ventilasi tengah dan ventilasi samping.

Tombol mode siklus interior



Ketika mengemudi dalam kondisi berdebu, atau untuk mencegah asap knalpot kendaraan atau gas di luar kendaraan masuk ke dalam kendaraan, atau untuk mendinginkan atau memanaskan area penumpang dengan cepat, tekan tombol ini. Indikator akan menyala dan udara di dalam kendaraan akan memulai siklus interior.

Tekan tombol kembali untuk beralih ke mode siklus luar, indikator akan padam.

PERHATIAN

Mengemudi dengan mode siklus interior untuk waktu yang lama dapat membuat Anda lelah dan mengantuk.

Sesuaikan ke mode siklus luar secara teratur untuk mendapatkan udara segar.

Sistem Air Conditioning

Pendingin dari sistem Air Conditioning dapat mendinginkan udara di dalam kendaraan untuk menghilangkan kelembaban dan debu.

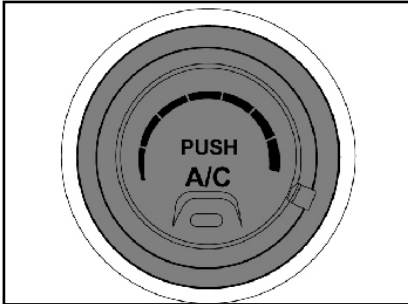
CATATAN

Ketika mengemudi kendaraan dalam kondisi AC dihidupkan, Anda mungkin terkadang menemukan tetesan air di bagian bawah atau samping kompartemen mesin.

Karena sistem pendinginan menghilangkan kelembaban di udara, itu adalah normal.

62 Sistem Kontrol Suhu

Mengaktifkan sistem Air Conditioning (A/C)



1. Hidupkan mesin.
2. Sesuaikan kecepatan kipas.
3. Tekan tombol Air Conditioning (A/C) untuk menyalakan kompresor A/C sehingga Anda akan mendapatkan udara dingin. (Indikator menyala, untuk mengkonfirmasi bahwa A/C berfungsi).

CATATAN

Karena pengoperasian dari kompresor Air Conditioning dapat mengkonsumsi daya mesin parsial, Anda akan menemukan bahwa performa tenaga kendaraan akan menurun selama kompresor bekerja.

Menonaktifkan Air Conditioning

Jika ingin menonaktifkan Air Conditioning, tekan kembali tombol Air Conditioning. (Lampu indikator akan padam, dan pastikan bahwa Air Conditioning berhenti beroperasi).

CATATAN

Ketika kenop kontrol kipas di posisi OFF, sistem Air Conditioning akan berhenti beroperasi.

PERHATIAN

Ketika Air Conditioning digunakan dalam kondisi jalan menanjak yang panjang atau kemacetan lalu lintas, dapat menyebabkan suhu mesin lebih tinggi dari normal. Amati termometer air, jika termometer air menunjukkan suhu mesin lebih dari normal, matikan AC. Jika tidak, akan dapat merusak kendaraan.

Angin dingin

Pendinginan cepat

Untuk mendinginkan dengan cepat dalam cuaca yang sangat panas atau di bawah paparan sinar matahari yang lama;

1. Buka jendela sedikit untuk membuat udara panas di dalam kendaraan keluar.
2. Aktifkan Air Conditioning (A/C).
3. Tekan tombol siklus interior.
4. Putar kenop distribusi udara ke mode wajah (🌀).
5. Putar kenop kontrol suhu ke posisi maksimum untuk memperoleh angin dingin.
6. Putar kenop kontrol kipas ke kecepatan maksimum.

Pendinginan normal

1. Aktifkan tombol Air Conditioning (A/C).
2. Tekan tombol siklus interior (Indikator menyala).
3. Putar kenop distribusi udara ke mode wajah (🌀) atau mode dual (🌀).

4. Putar kenop kontrol ke posisi dingin sesuai dengan suhu yang Anda butuhkan.
5. Atur kenop kontrol kipas ke kecepatan yang diinginkan.

Ventilasi

Berlaku untuk kondisi cuaca yang sejuk dan cerah. Angin hangat mengalir ke area lantai bawah, dan udara luar yang dingin akan mengalir ke bagian atas kendaraan.

Metode untuk menerapkan pengaturan ini:

1. Nonaktifkan mode siklus interior. (Lampu indikator padam).
2. Putar kenop distribusi udara ke mode dual (🌀).
3. Atur kenop kontrol suhu ke suhu yang diinginkan.

Putar kenop kontrol kipas ke kecepatan yang diinginkan.

64 Sistem Kontrol Suhu

Mengemudi dan Pengoperasian

Petunjuk mengemudi	65
Kontrol kendaraan	65
Tindakan darurat	65
Jika mesin tidak berfungsi	66
Tindakan jika suhu mesin tinggi	66
Memulai dan pengoperasian....	68
Uji coba kendaraan baru	68
Posisi kunci kontak	68
Menghidupkan mesin	69
Memarkir.....	71
Persneling transmisi manual....	71
Rem.....	72
Sistem Electric Power Steering (EPS)	73
Rem parkir	74

Bahan bakar.....	75
Anjuran bahan bakar	75
Jangan menggunakan methanol	75
Mengemudi di negara lain	75
Pengisian bahan bakar.....	76

Petunjuk mengemudi

Kontrol kendaraan

- Jangan mematikan mesin ketika berkendara di jalan menurun. Dalam kondisi ini, banyak sistem yang tidak akan berfungsi (seperti: Booster rem). Mengemudi dengan cara ini akan membawa risiko untuk diri sendiri dan orang lain.
- Untuk memastikan bahwa gerak pedal tidak akan terganggu, karpet dalam area pedal tidak boleh terlalu tebal.

Tindakan darurat

Jika ban tertusuk selama mengemudi

Ketika mengemudi, jika salah satu ban tertusuk, pegang roda kemudi dengan erat, kontrol arah mengemudi, kurangi kecepatan dengan perlahan, nyalakan lampu peringatan bahaya, injak pedal rem sedikit dan parkir kendaraan ke tempat yang aman.

66 Mengemudi dan Pengoperasian

Jika terjadi kerusakan selama mengemudi

Jika terjadi kerusakan selama mengemudi, segera nyalakan lampu peringatan bahaya, kurangi kecepatan dengan perlahan, dan parkir kendaraan di tempat yang aman di pinggir jalan.

Tempatkan papan segitiga peringatan di belakang kendaraan pada jarak aman.

Setelah pemeriksaan, dianjurkan untuk mengirim kendaraan ke Bengkel Resmi untuk perawatan dan perawatan lebih lanjut.

PERINGATAN

Ketika ban tertusuk, jangan mengerem secara mendadak. Pengereman mendadak dapat membuat kendaraan miring ke satu sisi, yang berakibat kecelakaan.

PERHATIAN

Mengemudi kendaraan yang bermasalah dapat berakibat terjadinya kecelakaan.

Jika mesin tidak berfungsi

Jika motor starter mesin tidak berfungsi ketika kunci kontak di posisi START, periksalah apakah baterai telah kehabisan daya, apakah terminal baterai terhubung dengan benar dan apakah sekering yang relevan telah rusak.

Ketika motor starter mesin berfungsi, tetapi mesin tidak dapat hidup, harap periksa tingkat bahan bakar, filter bahan bakar, pompa bahan bakar dan saluran lainnya yang relevan.

Kondisi fungsi dari pompa bahan bakar dapat diperiksa dari suaranya ketika memutar kunci kontak ke posisi ON.

PERHATIAN

Motor starter mesin tidak boleh beroperasi selama lebih dari 10 detik dalam satu kali percobaan menghidupkan mesin, jika tidak maka dapat merusak motor starter mesin atau membuat baterai lemah.

Tindakan jika suhu mesin tinggi

Selama mengemudi, jika tenaga mesin tiba-tiba berkurang atau lampu peringatan suhu air pendingin mesin menyala, parkir kendaraan di tempat yang aman dan lakukan tindakan berikut:

- Biarkan mesin dalam kondisi idling, pindahkan tuas persneling ke posisi netral.
- Tarik tuas rem parkir.
- Matikan AC.
- Buka kap mesin agar udara dalam kompartemen mesin bersirkulasi.
- Dalam kondisi idling, jika tingkat pendingin tidak berkurang, henti-

kan mesin agar mendingin. Jika kipas pendingin tidak berfungsi, matikan mesin agar mendingin.

- Jika tingkat pendingin terlalu rendah, buka penutup tangki pendingin, tambahkan air sedikit demi sedikit dengan perlahan, hingga tangki pendingin sepenuhnya terisi.
- Setelah melakukan tindakan sementara, disarankan untuk mengirim kendaraan ke Bengkel Resmi untuk pemeriksaan.

PERINGATAN

Jika uap atau cairan pendingin mengalir keluar dari mesin, jangan membuka kap mesin. Anda dapat terbakar oleh uap atau cairan pendingin.

PERHATIAN

Mengisi air dingin ke dalam mesin yang panas secara tiba-tiba akan merusak mesin.

Perihal di atas adalah cara penanganan dalam keadaan darurat. Dianjurkan untuk segera menghubungi Bengkel Resmi untuk penyelesaian jika terjadi suhu mesin tinggi.

PERHATIAN

Jika tutup tangki pendingin dibuka saat mesin panas, dapat menyebabkan pancaran uap atau cairan pendingin, yang dapat membakar bagian tubuh Anda atau bagian lainnya. Jika tutup tangki pendingin perlu untuk dibuka, harus dilakukan setelah mesin telah benar-benar dingin. Tempatkan sepotong kain pada penutup tangki pendingin, pertama-tama buka sedikit (hanya 1/3-1/2 putaran), kemudian buka sepenuhnya ketika semua tekanan di dalamnya telah dilepaskan.

Memulai dan pengoperasian

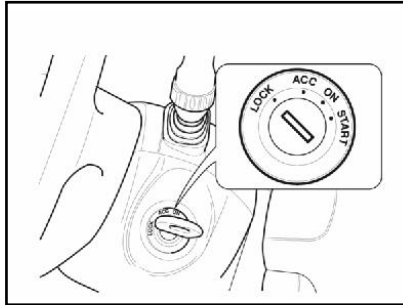
Uji coba kendaraan baru

Tindakan pencegahan berikut ini harus dilakukan untuk ratusan kilometer pertama, untuk meningkatkan performa, efisiensi ekonomi dari kendaraan dan memperpanjang usia pakai;

- Hindari menghidupkan mesin dengan menekan penuh pedal gas.
- Jangan membiarkan mesin dalam keadaan idle terlalu lama.
- Hindari berhenti tiba-tiba, kecuali darurat. Hal ini akan benar-benar membuat rem Anda cepat aus.
- Hindari menjalankan dengan cepat, akselerasi tiba-tiba, terus-menerus mengemudi dengan kecepatan tinggi sejauh mungkin untuk menghindari kerusakan mesin dan menghemat bahan bakar.
- Hindari akselerasi dengan menekan penuh pedal gas pada kecepatan rendah.

- Jangan membuntuti kendaraan lain.

Posisi kunci kontak



Jika kunci kontak berada di sisi kanan kolom kemudi, maka akan memiliki posisi fungsi berikut ini: LOCK, ACC, ON, START.

● LOCK

Kunci roda kemudi, keluarkan kunci dan putar roda kemudi, sampai terkunci. Kuncinya mungkin tidak dapat diputar ketika membuka roda kemudi. Putar roda kemudi sedikit ke kanan dan kiri lalu putar kunci pada waktu bersamaan.

● ACC

Putar kunci kontak ke ACC untuk mematikan mesin tanpa mengunci roda kemudi. Putar kunci kontak dari ACC ke LOCK, tekan kunci sedikit lalu putar ke posisi LOCK.

Ketika kunci kontak di posisi ACC, beberapa aksesoris listrik dapat digunakan, seperti radio dan pemantik rokok.

CATATAN

Jangan membiarkan kunci di posisi ACC untuk waktu yang lama. Jika tidak, dapat membuat baterai lemah.

CATATAN

Dalam kondisi mesin tidak dihidupkan, jangan pernah menggunakan audio, lampu depan dan peralatan listrik lainnya untuk waktu yang lama. Ketika meninggalkan kendaraan, harap matikan semua peralatan listrik dalam kendaraan, hal ini untuk menghindari baterai melemah yang berakibat kendaraan tidak dapat dihidupkan.

● ON

Untuk mengaktifkan sistem pengapian dan aksesoris listrik.

CATATAN

Jika mesin tidak dapat dihidupkan, jangan biarkan kunci berada di posisi ON untuk waktu yang lama. Jika tidak, baterai dapat melemah.

● START

Untuk menstarter mesin. Setelah menstarter mesin, lepaskan putaran kunci, maka kunci secara otomatis akan kembali ke posisi ON.

Pastikan bahwa mesin tidak dalam kondisi hidup sebelum memutar kunci kontak ke posisi START.

PERHATIAN

Selama mengemudi, jangan melepas kunci atau memutar kunci kontak ke posisi OFF. Jika tidak, pengemudi dapat kehilangan kontrol terhadap kendaraan, fungsi rem akan tidak aktif, yang berakibat kerusakan kendaraan dan korban kecelakaan.

Menghidupkan mesin

Sebelum menghidupkan mesin:

- Pastikan tidak ada halangan di sekitar kendaraan.
- Pastikan bahwa semua jendela dan lampu-lampu bersih dan jernih.
- Periksa apakah kondisi ban dan tekanan anginnya telah sesuai dan apakah ada benda asing yang menempel.
- Atur sandaran kepala kursi ke posisi yang tepat.
- Atur kaca spion bagian dalam dan luar kendaraan.
- Kenakan sabuk pengaman dengan benar dan pastikan semua penumpang untuk mengenaikannya.
- Ketika kunci kontak diputar ke posisi ON, periksa fungsi dari lampu indikator peringatan bahaya pada panel instrumen. Jika lampu peringatan bahaya menyala dengan tidak normal,

70 Mengemudi dan Pengoperasian

pastikan dengan mengacu ke bagian "Instrumen dan perangkat kontrol" dalam buku panduan ini.

- Periksa dengan teratur (seperti pengisian bahan bakar) poin-poin perawatan yang terdapat di dalam buku panduan ini.

Menghidupkan mesin:

1. Pastikan bahwa pengemudi dan seluruh penumpang telah mengenakan sabuk pengaman dengan benar.
2. Terapkan rem parkir.
3. Pastikan bahwa kursi dan kaca spion telah diatur ke posisi yang tepat dan atur jika diperlukan.
4. Pastikan bahwa tuas persneling berada di posisi netral dan kemudian tekan pedal kopling ke bawah.
5. Jangan menekan pedal gas, putar kunci kontak ke posisi START dan lepaskan kunci setelah mesin hidup. Jika mesin tidak distarter dengan lancar, tunggu 10 detik lalu kemudian coba kembali.
6. Biarkan mesin dalam kondisi idling setidaknya 30 detik.

7. Lepaskan rem parkir.

Dilarang untuk mengemudikan kendaraan dengan kecepatan tinggi sebelum mesin mencapai suhu pengoperasian normal.

CATATAN

Dilarang untuk menstarter mesin terus menerus selama lebih dari 10 detik;

Dalam kondisi suhu yang sangat rendah, mungkin akan sulit untuk menstarter kendaraan;

Kendaraan mungkin akan kesulitan untuk menstarter mesin di daerah dataran tinggi; Jika mesin kendaraan tidak dapat distarter, tunggu hingga 10 detik lalu coba kembali untuk menghindari kerusakan pada starter.

CATATAN

Dilarang untuk membiarkan mesin idling pada kecepatan tinggi selama lebih dari 5 menit.

Sistem pembuangan akan rusak karena suhu yang sangat tinggi.

Memarkir

- Ketika rem parkir ditarik ke atas, dilarang untuk menekan tombol pelepas secara bersamaan. Selama perjalanan di jalan menurun atau menanjak, diperlukan untuk menarik rem parkir dengan kuat sejauh mungkin. Tekan pedal rem pada saat yang bersamaan.
- Matikan mesin dan nonaktifkan kunci kontak. Putar roda kemudi sampai terkunci.
- Ketika kendaraan diparkir di atas jalan menanjak, roda depannya harus dibelokkan menjauh dari tepi jalan.
- Ketika kendaraan diparkir di atas jalan menurun, roda depannya harus dibelokkan ke arah tepi jalan.

CATATAN

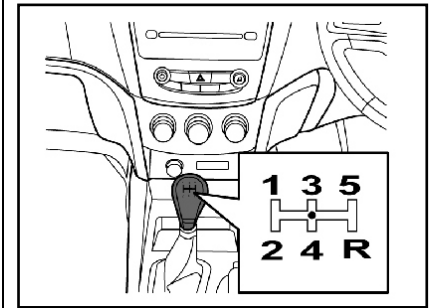
Dilarang untuk memarkir dan mengemudi kendaraan di atas jerami, rumput kering dan benda mudah terbakar lainnya, karena dapat terbakar oleh komponen bersuhu tinggi di bagian bawah kendaraan dan kemudian kendaraan dapat terbakar atau dapat menyebabkan kebakaran lainnya. Jika tidak mungkin untuk tidak melalui benda mudah terbakar tersebut, dianjurkan untuk memarkir dan memeriksa setelah melewatinya untuk memastikan bahwa rangka atau bagian bawah kendaraan bebas dari benda yang mudah terbakar.

Perihal kendaraan yang dilengkapi dengan transmisi manual:

1. Ketika kendaraan diparkir di atas permukaan datar, tuas persneling diposisikan di posisi netral.

2. Ketika kendaraan diparkir di atas jalan menurun, tuas persneling diposisikan di gigi mundur.
3. Ketika kendaraan diparkir di atas jalan menanjak, tuas persneling diposisikan di gigi 1.

Persneling transmisi manual



- | | |
|----------------|----------------|
| 1: Gigi Maju 1 | 2: Gigi maju 2 |
| 3: Gigi Maju 3 | 4: Gigi maju 4 |
| 5: Gigi Maju 5 | R: Gigi mundur |

72 Mengemudi dan Pengoperasian

Setelah pelepasan kopling, pindahkan gigi sesuai dengan posisi gigi yang tertera pada kenop tuas persneling. Jika ingin memilih gigi mundur, pertama-tama Anda harus menghentikan kendaraan, lalu tekan kopling dan posisikan tuas persneling ke posisi mundur (R) dari posisi netral.

Selama perpindahan gigi, Anda harus benar-benar menekan pedal kopling. Dilarang untuk menekan pedal kopling saat berkendara.

CATATAN

Selama perpindahan antara gigi maju dan mundur, harus dipastikan bahwa, kendaraan telah berhenti dengan stabil. Kemudian, tekan kopling sepenuhnya, tunggu sejenak dan pilih gigi yang diinginkan. Jika tidak, transmisi dapat rusak atau usia pakainya menjadi lebih singkat.

PERINGATAN

Selalu menekan pedal kopling saat berkendara dapat merusak mesin dan sistem kopling dan meningkatkan konsumsi bahan bakar.

Rem

Sistem rem dirancang untuk digunakan dengan performa pengereman dalam berbagai kondisi berkendara. Selama pengereman, akan mengandalkan gesekan rem dan gesekan antara ban dan tanah untuk menurunkan kecepatan kendaraan. Sedikit kisi dan kisi-kisi antara ban dan tanah saat pengereman adalah normal, tidak membutuhkan perlakuan khusus. Suara memekik sesekali saat pengereman juga normal. Selama penggunaan kendaraan, sangat mungkin bahwa zat lain menempel di atas permukaan gesekan, atau permukaan gesekan berkarat karena kendaraan tidak digunakan untuk jangka waktu yang lama atau setelah hujan. Semua kondisi di atas dapat mengakibatkan suara memekik. Tidak diperlukan perlakuan khusus jika frekuensi memekik tersebut masih rendah.

Untuk menghindari gangguan pada pergerakan pedal, dilarang untuk menempatkan karpet tebal di area pedal rem.

Jika Anda menemukan bahwa pedal rem tidak kembali ke posisinya atau pergerakan pedal rem menjadi lebih panjang, Anda harus mengunjungi Bengkel Resmi khusus untuk pemeriksaan. Hal ini mungkin menunjukkan bahwa sistem rem memiliki kerusakan.

CATATAN

Ketika mengemudi di daerah dataran tinggi, pengereman yang terus-menerus dapat meningkatkan kekuatan pedal rem.

Untuk menghindari keausan kampas rem dan rem cakram dan untuk memastikan performa dan usia pakai, hindari pengereman darurat atau pengereman yang lama dalam 200 km pertama setelah kendaraan dibeli dan pemasangan kembali kampas rem yang baru.

PERINGATAN

Harap periksa apakah lampu rem berfungsi dengan normal sebelum Anda mengemudi.

Anda harus mengemudi dengan kecepatan rendah dan periksa efisiensi pengereman setelah mulai menjalankan kendaraan, lebih khususnya untuk kendaraan yang baru saja dicuci.

Rem yang basah dapat menyebabkan kecelakaan. Ketika rem basah, rem tidak dapat memainkan perannya dengan baik, dan dapat menyebabkan penyimpangan ke samping dan hilang kendali. Oleh karena itu, setelah mengemudi melewati air atau mencuci, pengemudi harus mengemudi dengan kecepatan rendah dan tekan sedikit pedal rem sebentar-sebentar untuk mengeringkan rem.

Sistem Electric Power Steering (EPS)

Sistem Electric Power Steering (EPS) dapat memberikan power steering untuk kendaraan. Minyak power steering tidak diperlukan untuk sistem ini, sehingga sangat nyaman untuk perawatan harian kendaraan.

Ketika kunci kontak terhubung, lampu indikator EPS akan menyala sesaat. Ketika lampu indikator EPS tidak menyala atau menyala saat mengemudi, ini menunjukkan bahwa sistem EPS telah rusak. Dalam situasi seperti ini, pengemudi harus segera memeriksanya di Bengkel Resmi.

Sistem Electric Power Steering bekerja dalam situasi ekstrim beban tinggi berjangka waktu lama, misalnya: roda kemudi terletak pada kondisi "tetap" untuk waktu yang lama atau kendaraan tersebut akan dipindahkan ke garasi dengan sudut besar pada kecepatan rendah secara berulang-ulang, fungsi perlindungan termal dapat terpicu karena suhu tinggi dari komponen alat listrik.

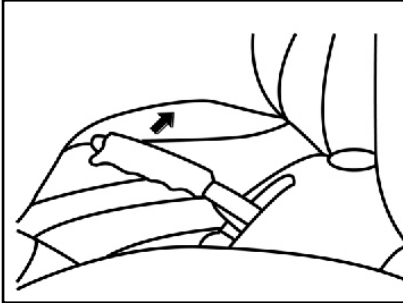
74 Mengemudi dan Pengoperasian

Setelah memasuki kondisi perlindungan termal, sistem akan mengurangi dorongan, dan Anda harus memutar roda kemudi dengan kekuatan yang lebih besar. Jika diperlukan untuk memulihkan kondisi dorongan normal, Anda dapat memutar roda kemudi dengan sudut kecil atau meningkatkan kecepatan, dan hidupkan kembali kendaraan bila diperlukan.

CATATAN

Sistem Electric Power Steering dapat menyesuaikan dorongan sesuai dengan kecepatan. Oleh karena itu, roda kemudi akan ringan pada kecepatan rendah dan relatif stabil pada kecepatan tinggi.

Rem parkir



Rem parkir bekerja pada roda belakang.

Tuas rem parkir terletak di antara dua kursi depan. Bila diperlukan untuk menggunakan rem parkir, Anda harus menghentikan kendaraan, tekan pedal rem, dan tarik tuas rem tangan dengan kuat.

Bila diperlukan untuk melepaskan rem parkir, Anda harus menekan pedal rem, lalu:

1. Tarik sedikit tuas rem parkir ke atas;
2. Tekan tombol di kepala tuas rem parkir;
3. Lepaskan tuas rem saat menekan tombol.

CATATAN

Jangan mengemudi ketika rem parkir tidak dilepaskan, jika tidak, akan terjadi suhu tinggi atau keausan dini pada rem roda belakang. Sehingga, Anda harus segera mengganti rem roda belakang, jika tidak, komponen kendaraan lainnya akan rusak.

PERINGATAN

Jika rem parkir tidak diterapkan dengan benar, maka dapat menyebabkan risiko karena di luar kendali dan gerakan otomatis dalam beberapa situasi (misalnya, memarkir kendaraan di atas lereng). Disarankan untuk segera menyetel rem parkir di Bengkel Resmi bila diperlukan.

Bahan bakar

Anjuran bahan bakar

Gunakan bensin kendaraan standar nasional #92 atau kelas setara (standar lokal) dan kelas yang lebih tinggi.

Jika bahan bakar dengan oktan rendah digunakan, maka akan mengurangi tenaga dan torsi mesin dan naiknya konsumsi bahan bakar.

PERINGATAN

Jika menggunakan bahan bakar dengan kategori dan kelas yang salah, mesin dan catalytic converter akan rusak parah. Gunakan hanya bahan bakar yang benar dan sesuai.

Tangki bahan bakar, pompa dan salurannya harus dipasang dengan benar untuk faktor keamanan. Listrik statis dapat menyalakan uap bensin yang akan memicu kebakaran dalam kendaraan Anda.

PERHATIAN

Jika bahan bakar beroktan terlalu rendah digunakan, pembakaran tidak terkendali dan kerusakan mesin akan terjadi. Bahan bakar yang mengandung methanol tidak dapat digunakan dalam kendaraan ini. Methanol akan menimbulkan korosi pada komponen logam dalam sistem bahan bakar, dan merusak komponen plastik dan karet. Kerusakan yang disebabkan akibat bahan bakar yang mengandung methanol tidak termasuk dalam ruang lingkup garansi. Jika kandungan mangan dan besi dalam bahan bakar melebihi standar, three-way catalytic converter dapat tersumbat, dan busi dapat terbakar, harap gunakan bensin yang memenuhi persyaratan standar nasional.

Jangan menggunakan methanol

Bahan bakar yang mengandung methanol tidak dapat digunakan.

Bahan bakar jenis ini akan mengurangi performa kendaraan dan merusak komponen dari sistem bahan bakar.

Mengemudi di negara lain

Jika Anda mengemudi kendaraan Anda di negara lain:

- Harap patuhi semua peraturan pendaftaran dan asuransi.
- Pastikan bahwa negara tersebut menyediakan bahan bakar yang sesuai.

CATATAN

Hindari percikan bensin di permukaan bercat, jika tidak, bensin akan merusak cat. Jika kendaraan terkena percikan bensin, silahkan cuci bagian tersebut dengan air dingin bersih sesegera mungkin.

BAHAYA

Bahan bakar adalah bahan yang mudah terbakar dan meledak. Bensin harus berada jauh dari percikan, api dan benda beresap lainnya.

Dilarang untuk merokok di tempat dengan bahan bakar terbuka.

Jika Anda dapat mencium bau bahan bakar di dalam kendaraan, disarankan untuk segera mengunjungi Bengkel Resmi untuk memperbaiki kerusakan.

BAHAYA

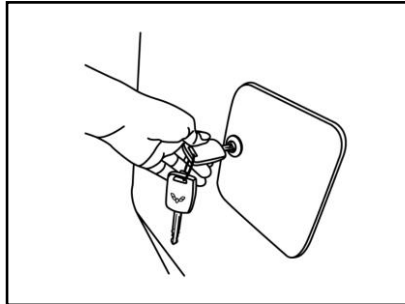
Sebelum mengisi bahan bakar, matikan mesin dan perangkat pemanas eksternal apapun yang dilengkapi dengan ruang pembakaran. Nonaktifkan semua ponsel.

BAHAYA

Saat mengisi bahan bakar, Anda harus mengikuti petunjuk pengoperasian dan keselamatan dari stasiun pengisian.

Pengisian bahan bakar

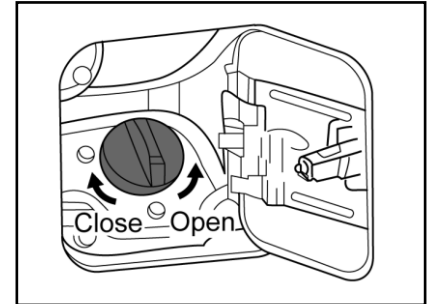
Membuka pintu bahan bakar



1. Matikan mesin.
2. Masukkan kunci ke dalam lubang kunci pada pintu bahan bakar
3. Putar searah jarum jam untuk membuka kunci pintu bahan bakar.

4. Putar berlawanan jarum jam untuk mengunci pintu bahan bakar

Langkah pengisian bahan bakar:



1. Matikan mesin.
2. Buka pintu bahan bakar.
3. Buka penutup bahan bakar dengan memutarnya berlawanan arah jarum jam.
4. Penutup bahan bakar dapat digantung dengan tali di pengait pada pintu bahan bakar.
5. Setelah mengisi bahan bakar, Anda harus mengencangkan penutup bahan bakar dengan memutarnya searah jarum jam sampai terdengar suara "gemeretak".

6. Anda harus menutup pintu bahan bakar dan pastikan telah tertutup rapat.

PERINGATAN

Jika kendaraan terbakar, api dapat menyebar dengan cepat ke tempat lain. Semua penumpang harus segera meninggalkan kendaraan ke area yang aman.

PERINGATAN

Tidak diperbolehkan untuk mengubah sistem kelistrikan dan sistem bahan bakar secara ilegal, jika tidak, dapat menyebabkan kebakaran.

Harap perhatikan bahwa kami tidak akan bertanggung jawab atas kerusakan pribadi dan kendaraan yang disebabkan oleh perubahan tersebut.

78 Mengemudi dan Pengoperasian

Perawatan Kendaraan

Informasi umum81

 Modifikasi aksesoris dan kendaraan.....81

 Ketika kendaraan akan disimpan untuk waktu lama: ..81

 Ketika kendaraan digunakan kembali:81

Daftar pemeriksaan untuk pengemudi.....82

 Eksterior.....82

 Interior.....82

Kompartemen mesin - 1.2L (N12A)83

Oli mesin84

 Pemeriksaan tingkat oli mesin84

 Penggantian oli mesin85

Cairan pendingin86

Minyak rem dan kopling87

Pengisian minyak rem/ kopling87

Oli transmisi89

 Pemeriksaan kebocoran oli transmisi89

 Cairan washer kaca depan89

 Wiper kaca depan90

 Filter udara90

 Membersihkan filter udara90

 Drive belt91

 Pedal rem91

 Pemeriksaan gerak pedal rem91

 Sekring91

 Kotak sekring.....92

 Kotak sekring internal92

 Kotak sekring kompartemen mesin92

 Penggantian bohlam95

 Embun pada lampu95

 Roda dan ban.....97

Perawatan97

 Perlindungan ban dan roda ...98

 Pemeriksaan rutin ban98

 Tanda petunjuk keausan tapak ban.....98

 Rotasi ban99

 Roda / ban cadangan, dongkrak, peralatan dan tanda peringatan segitiga 100

 Roda cadangan 100

 Penggantian ban 100

 Titik mendongkrak 101

 Menstarter dengan jumper (baterai mati) 105

 Persiapan sebelum menstarter dengan jumper 105

 Menghubungkan kabel jumper 105

 Menderek kendaraan 107

80 Perawatan Kendaraan

Menderek kendaraan Anda dengan perangkat pengangkat roda.....	107
Menarik kendaraan darurat	108
Penggait derek depan	108
Menyingkir dari kondisi terjebak	110
Perawatan kendaraan	111
Bahan pembersih	111
Perawatan dan pembersihan bagian dalam kendaraan	112
Perawatan dan pembersihan bagian luar kendaraan.....	113
Anti karat.....	114

Informasi umum

Modifikasi aksesoris dan kendaraan

Kami menyarankan untuk hanya menggunakan suku cadang dan aksesoris asli dan komponen yang cocok untuk kendaraan Anda yang telah diakui oleh pabrikan. Kami tidak menyarankan untuk menggunakan produk lain dan tidak dapat menjamin - bahkan jika produk ini sesuai dengan syarat yang telah ditentukan atau disetujui secara terpisah.

Sistem kelistrikan tidak dapat dipasang kembali tanpa seizin dari SGMW.

PERHATIAN

Dilarang untuk mereparasi kendaraan. Karena dapat mempengaruhi performa, ketahanan dan keamanan kendaraan, dan masalah yang disebabkan karena proses reparasi tidak termasuk dalam garansi.

Ketika kendaraan akan disimpan untuk waktu lama:

Jika kendaraan akan disimpan untuk beberapa bulan:

- Bersihkan kendaraan dan berikan wax.
- Periksa lapisan wax dari kompartemen mesin dan di bagian bawah bodi kendaraan.
- Bersihkan dan lindungi seal karet.
- Ganti oli mesin.
- Kuras tangki cairan washer.
- Periksa cairan pendingin anti-beku dan perlindungan anti-karat.
- Sesuaikan tekanan ban sesuai dengan nilai yang ditentukan untuk beban penuh.
- Tempatkan kendaraan di tempat yang kering dan berventilasi baik. Posisikan persneling di gigi 1 atau mundur. Mencegah kendaraan tergelincir.
- Tutup semua pintu dan kunci kendaraan.

- Lepaskan klem dari terminal negatif baterai kendaraan. Harap perhatikan bahwa semua sistem tidak berfungsi setelah melepas koneksi baterai, misalnya, sistem alarm pencurian.

Ketika kendaraan digunakan kembali:

- Hubungkan klem ke terminal negatif baterai kendaraan. Aktifkan kembali elektronik power window.
- Periksa tekanan ban.
- Isi tangki cairan washer.
- Periksa tingkat oli mesin.
- Periksa tingkat cairan pendingin.

82 Perawatan Kendaraan

Daftar pemeriksaan untuk pengemudi

Periksa interior, eksterior dan kap secara teratur, dan pertahankan keamanan dan keandalan kendaraan.

Eksterior

Ban

- Pompa ban dengan benar, dan lihat ke “Roda dan ban”.
- Dinding dan tapak ban bebas dari retakan.
- Tidak terdapat benda asing di tapak ban.

Lampu

- Periksa apakah semua lampu sein, lampu depan, lampu belakang, lampu rem, dan lampu kabut berfungsi dengan normal.

Oli

- Periksa apakah tingkat cairan dalam semua tangki cairan di bawah kap mesin telah sesuai.

Wiper kaca depan

Periksa kondisi tangkai wiper dan bilah wiper.

Interior

Roda kemudi

- Periksa apakah roda kemudi terlalu longgar (gerak bebas).

Rem parkir

- Pastikan gerak tuas rem parkir telah sesuai.

Panel instrumen

- Periksa apakah semua instrumen pada panel instrumen, tombol kontrol dan lampu peringatan berfungsi dengan normal.

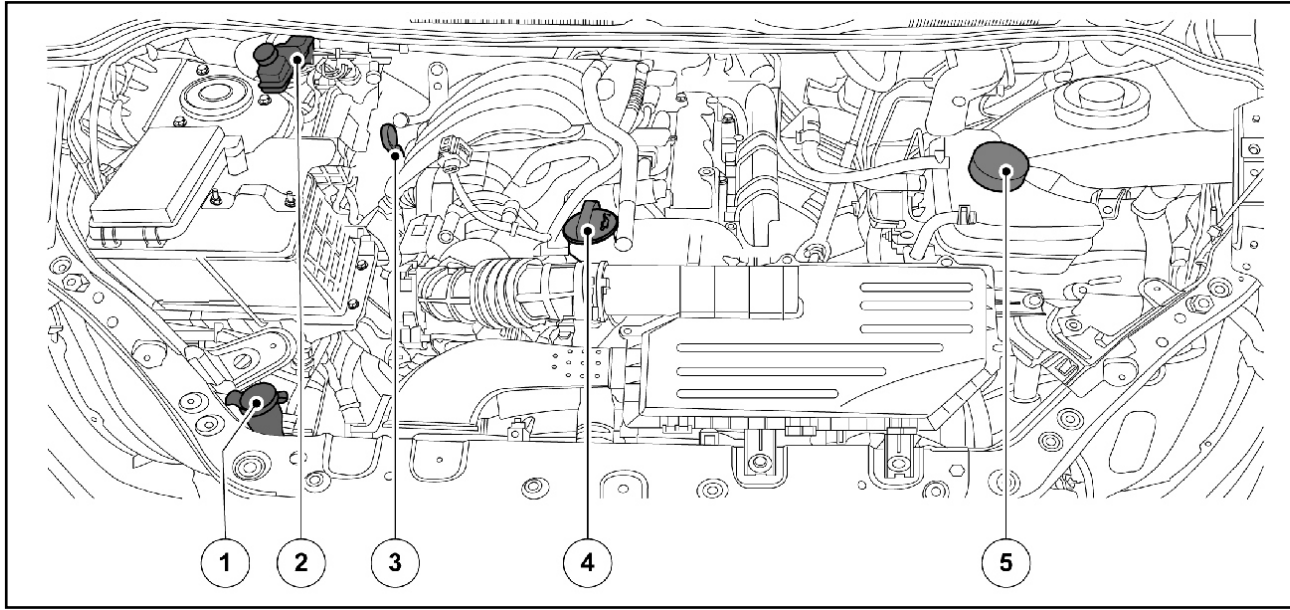
Kaca spion

- Pastikan permukaan cermin dari ketiga kaca spion dalam kondisi baik dan bersih.
- Periksa apakah semua kaca spion dapat diatur.

Pedal kontrol

- Periksa apakah gerak pedal rem dan pedal kopling telah sesuai.

Kompartemen mesin - 1.2L (N12A)



- 1. Reservoir cairan washer
- 2. Reservoir minyak rem

- 3. Dipstick oli
- 4. Tutup pengisian oli

- 5. Reservoir cairan pendingin

84 Perawatan Kendaraan

Oli mesin

Pertahankan oli mesin pada tingkat ketinggian yang sesuai, dan pertahankan pelumasan yang benar dari mesin.

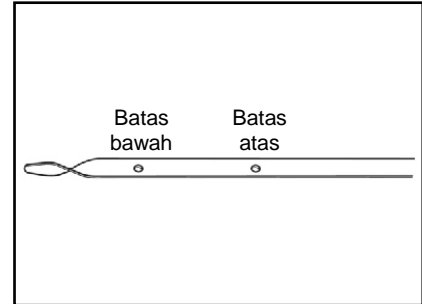
Adalah normal jika beberapa oli mesin akan dikonsumsi dengan sendirinya.

Periksa tingkat oli mesin secara teratur, misalnya, saat mengisi bahan bakar, setiap kali setelah memarkir.

Jika lampu peringatan tekanan oli mesin (🔴), pada panel instrument menyala, perlu untuk segera memeriksa tingkat oli mesin.

Pemeriksaan tingkat oli mesin

1. Parkir kendaraan di atas permukaan datar.
2. Setelah mesin dimatikan, Anda harus menunggu beberapa menit, sehingga oli mesin kembali turun ke karter oli. Jika kondisi oli dingin, oli mesin kembali ke karter oli setelah beberapa lama.
3. Buka kap mesin, dan tahan dengan penyangga dengan benar.
4. Tarik keluar indikator tingkat oli dan seka dengan lap.
5. Masukkan kembali indikator tingkat oli sepenuhnya.
6. Kemudian tarik keluar indikator tingkat oli.
7. Periksa oli mesin pada indikator tingkat oli, dan pastikan bahwa oli mesin tidak tercemar.



8. Seperti yang ditunjukkan pada gambar. Anda harus mengamati tingkat oli mesin pada indikator tingkat oli, dan tingkat oli mesin harus berada antara tanda batas bawah dan batas atas.
9. Jika tingkat oli lebih rendah dari batas bawah, menandakan bahwa oli di dalam mesin harus ditambahkan sehingga tingkat oli mencapai batas atas tetapi tidak melebihi batas atas.

CATATAN
<p>Dilarang untuk melebihi tanda batas atas dari indikator tingkat oli. Kerja mesin akan terpengaruh dengan oli mesin yang berlebihan. Sebagai contoh:</p> <ul style="list-style-type: none"> ● Meningkatnya konsumsi oli mesin. ● Busi menjadi basah dengan oli. ● Endapan karbon yang tebal pada mesin.

PERHATIAN
<p>Oli mesin dapat membuat gangguan iritasi, dan akan menyebabkan penyakit atau bahaya yang fatal jika tertelan. Anak-anak tidak boleh menyentuh oli mesin dan drum oli.</p> <p>Kulit tidak boleh bersentuhan dengan oli mesin berulang kali atau untuk waktu yang lama.</p> <p>Cuci bagian tubuh yang bersentuhan dengan sabun dan air atau pembersih.</p>

Penggantian oli mesin

Setelah oli mesin tercemar, oli akan kehilangan kemampuan pelumasannya. Anda harus mengganti oli mesin sesuai dengan aturan perawatan. Anda harus mengganti filter oli mesin ketika setiap kali melakukan penggantian oli mesin.

Dalam kondisi berkendara yang berat, interval penggantian oli mesin dan filter oli mesin harus lebih pendek dari waktu aturan perawatan standar.

Kondisi berkendara yang berat termasuk namun tidak terbatas pada berikut ini:

- Sering menjalankan kendaraan dalam kondisi mesin dingin.
- Jalan dan berhenti dengan sering dalam kemacetan lalu lintas.
- Sering dijalankan untuk jarak dekat.
- Sering dijalankan pada suhu di bawah 0°C.

86 Perawatan Kendaraan

- Kecepatan mesin idle untuk waktu lama.
- Sering dijalankan pada kecepatan rendah.
- Sering dijalankan dalam kondisi berdebu.

PERHATIAN

Oli mesin diganti dengan keterampilan, peralatan dan perlengkapan yang khusus, sehingga oli mesin harus diganti di Bengkel Resmi. Jika tidak, Anda dapat terluka atau kendaraan akan rusak.

CATATAN

Jika menggunakan oli mesin atau aditif selain yang telah ditentukan atau oli bermutu rendah, mesin akan rusak. Sebelum menggunakan aditif, harap konsultasi ke Bengkel Resmi.

CATATAN

Oli mesin dan filter bekas mengandung bahan yang berbahaya, sehingga tidak bermanfaat bagi kesehatan, dan dapat membahayakan lingkungan.

Dilarang untuk membuang oli mesin dan filter bekas bersama dengan sampah rumah tangga.

Pastikan untuk menggunakan fasilitas pengelolaan limbah setempat yang sah secara hukum.

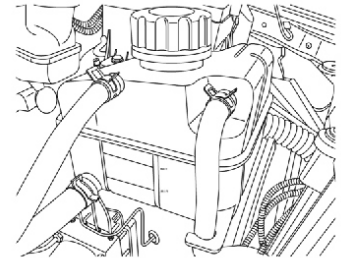
Cairan pendingin

Sistem pendinginan mesin diisi dengan cairan pendingin ethylene glycol. Dengan rasio pencampuran yang benar, cairan pendingin dapat memberikan performa anti-karat dan anti-beku yang sangat baik untuk sistem pendinginan dan pemanasan.

CATATAN

Air biasa atau cairan pendingin dengan rasio pencampuran yang tidak benar akan merusak sistem pendinginan.

Dilarang untuk menggunakan air biasa, alkohol atau methanol anti-beku pada kendaraan.



Ketika mesin dalam kondisi dingin, tingkat cairan pendingin harus dipertahankan antara tanda MIN dan MAX pada tangki cairan pendingin. Tingkat cairan pendingin akan naik dan turun mengikuti suhu mesin.

Jika tingkat cairan pendingin lebih rendah dari tanda MIN, cairan pendingin harus ditambahkan atau diganti di Bengkel Resmi.

PERHATIAN

Cairan pendingin adalah zat berbahaya.

- **Dilarang untuk menyentuh cairan pendingin berulang kali atau untuk waktu yang lama.**
- **Anda harus mencuci kulit dan kuku Anda dengan air sabun setelah menyentuh cairan pendingin.**
- **Anak-anak tidak boleh untuk menyentuh cairan pendingin.**

Cairan pendingin dapat membuat gangguan iritasi, dan akan menyebabkan penyakit atau bahaya fatal jika tertelan.

PERHATIAN

Di bawah pengaruh tekanan, cairan pendingin dan uap panas dapat menyembrot dan menyebabkan cedera parah.


Dilarang untuk membuka tutup tangki cairan pendingin sebelum mesin dan radiator didinginkan.

Minyak rem dan kopling

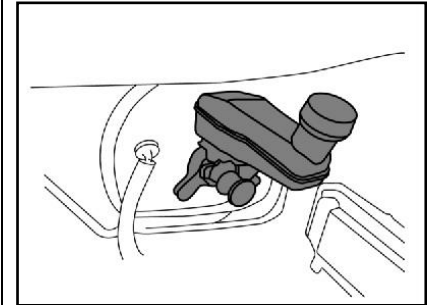
Minyak rem/kopling menyerap embun. Embun oli yang berlebihan akan mengurangi efisiensi sistem hidrolik rem/kopling. Oli harus diganti sesuai dengan petunjuk dari buku panduan ini untuk mencegah karat di sistem hidrolik.

Gunakan hanya minyak rem/kopling yang dianjurkan oleh SGMW. Tangki cairan harus diisi ke tingkat cairan yang sesuai. Tingkat cairan tidak boleh lebih rendah dari tanda MIN dan lebih tinggi dari tanda MAX.

Tingkat cairan dari tangki minyak rem yang berkurang mungkin disebabkan

oleh kebocoran sistem rem atau keausan normal dari pad/kanvas rem. Anda harus memastikan apakah sistem ini perlu diperbaiki atau tidak di Bengkel Resmi, dan Anda harus mengisi oli setelah perbaikan sistem rem hidrolik jika diperlukan. Ketika tingkat minyak rem berada di batas bawah, lampu peringatan  dari sistem rem akan menyala. Lihat ke "Lampu peringatan sistem rem".

Pengisian minyak rem/ kopling



1. Seka kotoran di sekitar tutup pengisian tangki cairan dengan lap secara menyeluruh.
2. Buka tutup pengisiannya.

88 Perawatan Kendaraan

- Isikan minyak rem/kopling yang dianjurkan oleh SGMW hingga tanda MAX pada reservoir. Oli ini jangan sampai mengenai permukaan bercat. Jika sampai mengenai permukaan bercat, Anda harus segera mencuci bagian yang terkena dengan air dingin.
- Pasang kembali tutup pengisian tangki cairannya.

CATATAN

Sebelum membuka tutup pengisian, Anda harus menyeka tutup pengisian minyak rem/ kopling dengan lap.

Jika minyak sistem rem/kopling tercemar, akan berpengaruh terhadap performa sistemnya dan menyebabkan biaya perbaikan yang mahal.

PERHATIAN

Jika minyak rem/kopling tumpah pada mesin, maka akan terbakar.

Tangki cairan tidak dapat diisi secara berlebihan.

Mesin yang terbakar akan menyebabkan cedera pribadi dan merusak kendaraan Anda dan properti lainnya.

PERHATIAN

Minyak rem/kopling dapat membuat iritasi kulit dan mata.

Minyak rem/kopling tidak boleh menyentuh kulit atau mata. Jika menyentuh, Anda harus mencuci bagian tubuh yang bersentuhan dengan air sabun atau pembersih secara menyeluruh.

PERHATIAN

Minyak rem/kopling bekas dan wadahnya adalah berbahaya. Dan dapat merusak kesehatan dan lingkungan.

Dilarang untuk membuang minyak rem/kopling bekas bersama dengan sampah kotor rumah tangga.

Pastikan untuk menggunakan fasilitas pengelolaan limbah setempat yang sah secara hukum.

Oli transmisi

Pemeriksaan kebocoran oli transmisi

Hal ini dapat dilakukan dengan keterampilan dan peralatan khusus. Untuk menghindari cedera pribadi atau kerusakan kendaraan, pekerjaan pemeriksaan ini harus dilakukan di Bengkel Resmi.

Cairan washer kaca depan

Anda harus memastikan terdapat cairan pembersih yang cukup di dalam reservoir cairan washer kaca depan sebelum mengemudi.

Dalam cuaca dingin, reservoir cairan washer kaca depan tidak dapat diisi secara berlebihan. Cairan washer akan mengembang karena pembekuan di suhu rendah. Jika reservoir diisi secara berlebihan, reservoir akan rusak.

CATATAN

Disarankan untuk selalu menggunakan cairan washer khusus yang siap digunakan. Jika menggunakan cairan washer konsentrat, harap encerkan dengan air sesuai petunjuk dari produsennya.

Air keran tidak dapat digunakan. Kandungan mineral atau kotoran di dalam air keran dapat menyumbat saluran washer kaca depan.

Jika suhu turun hingga ke bawah 0°, Anda harus menggunakan cairan pelarut dengan performa anti-beku yang sangat baik.

CATATAN

Disarankan untuk mengisi cairan washer yang benar di Bengkel Resmi.

Tidak diperbolehkan untuk mengisi air atau cairan anti-beku radiator ke dalam reservoir cairan washer kaca depan. Pelarutnya akan membeku oleh air. Pelarut yang membeku dapat merusak sistem pembersihan kaca. Cairan anti-beku radiator akan merusak sistem pembersihan kaca depan dan cat kendaraan.

90 Perawatan Kendaraan

Wiper kaca depan

Fungsi normal dari wiper kaca depan adalah prasyarat untuk memastikan pandangan yang jelas dan berkendaraan yang aman. Kondisi bilah wiper harus diperiksa secara teratur. Ganti bilah wiper yang mengeras, bergetar, retak dan dengan kotoran menempel.

Benda asing pada kaca depan dan bilah wiper akan mengurangi efisiensi wiper. Jika wiper tidak dapat berfungsi dengan normal, larutan khusus atau larutan netral harus digunakan untuk menyeka kaca depan dan bilah wiper. Bilas sampai bersih dengan air. Silahkan ulangi langkah di atas bila diperlukan. Dilarang menggunakan zat korosif dan zat (seperti resin silikon) yang tidak dapat dibersihkan dan cat pada kaca depan.

Permukaan manik memiliki lapisan grafit, yang memainkan peran sebagai pelumasan dan perlindungan, sehingga tidak dapat diseka secara berlebihan dan digosok dengan tidak benar.

Tidak diperbolehkan untuk mengaktifkan wiper ketika permukaan kaca kering; Anda harus menempatkan kendaraan di tempat teduh untuk mencegah percepatan penuaan dan perubahan bentuk pada bilah wiper di suhu tinggi.

Harap bersihkan benda asing seperti kotoran burung, debu dan daun pada permukaan kaca sebelum wiper diaktifkan, jika tidak, maka akan mengurangi usia pakai bilah wiper.

Filter udara

Anda harus memeriksa secara teratur dan mengganti elemen filter udara sesuai dengan peraturan perawatan yang ada dalam buku panduan ini.

Membersihkan filter udara

Jika elemen filter udara terlalu kotor, Anda dapat membersihkannya sesuai prosedur berikut ini:

1. Goyangkan elemen filter udara, dan buang debu yang keluar.
2. Bersihkan kerangka bagian dalam dari filter udara.

3. Tutup kerangka filter dengan kain basah ketika membersihkan elemen filter udara.
4. Bersihkan elemen filter dengan menggunakan udara bertekanan dari arah yang berlawanan dengan arah intake mesin.

CATATAN

Mesin membutuhkan udara bersih. Dilarang untuk mengemudi ketika elemen filter udara tidak terpasang, jika tidak, mesin akan rusak.

Drive belt

Untuk membuat mesin dan kompresor AC bekerja dengan normal, drive belt harus diatur dalam kondisi yang baik. Jika rusak, patah atau aus, harap ganti drive belt.

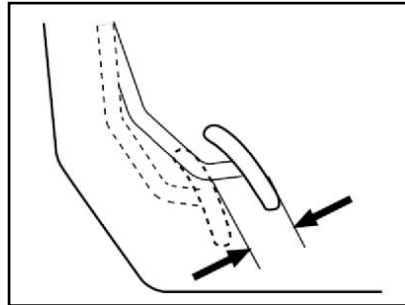
PERHATIAN

Dilarang untuk meninggalkan kunci kontak yang menempel pada ignition switch ketika memeriksa drive belt. Jika kunci tidak ditarik keluar, mesin dapat hidup secara tidak sengaja.

Ketika mesin dalam kondisi hidup, komponen yang bergerak dapat menyebabkan cedera parah.

Pedal rem

Pemeriksaan gerak pedal rem

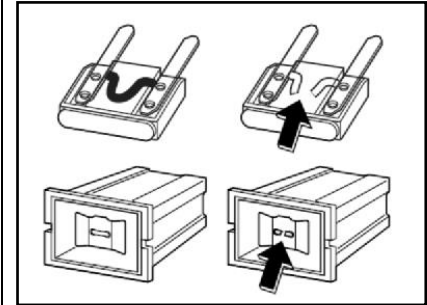


Gerakan dari posisi awal hingga ke posisi pedal rem aktif bekerja dikenal sebagai gerak bebas pedal rem. Gerak bebas pedal rem kendaraan Anda normalnya adalah 0-30mm.

Untuk menghindari pengaruh terhadap gerak pedal, dilarang menempatkan karpet tebal di area pedal rem

Jika Anda menemukan bahwa pedal rem tidak kembali ke posisinya atau gerak pedal rem menjadi lebih panjang, Lakukan pemeriksaan di Bengkel Resmi. Ini mungkin menunjukkan bahwa sistem rem memiliki kerusakan.

Sekring



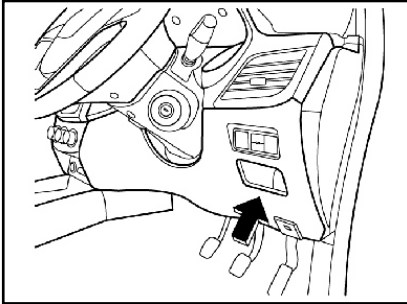
Mengganti sekering:

1. Buka penutup kotak sekering.
2. Amati apakah sekering telah putus untuk menemukan sekering yang rusak.
3. Lepaskan sekering yang rusak dengan alat pencabut sekering. Alat pencabut sekering terletak di dalam penutup kotak sekering dari kompartemen mesin.
4. Tentukan alasan mengapa sekering putus dan selesaikan masalahnya.
5. Pasang sekering baru dengan nilai arus yang sama.

92 Perawatan Kendaraan

Kotak sekering

Kotak sekering internal

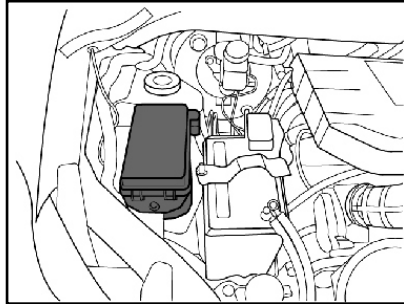


Kotak sekering internal terletak di posisi kanan bawah panel instrumen.

PERHATIAN

Dilarang melepas sekering yang rusak dengan alat konduktif. Gunakanlah alat pencabut sekering. Logam dan konduktor lainnya akan menyebabkan arus pendek, kerusakan sistem kelistrikan atau bencana kebakaran. Dan dapat berakibat cedera parah.

Kotak sekering kompartemen mesin



Kotak sekering ini terletak di sisi kanan kompartemen mesin.

PERHATIAN

Sekring pengganti atau sekering dengan jenis dan nilai arus yang tidak sesuai dapat merusak sistem kelistrikan atau menyebabkan bencana kebakaran.

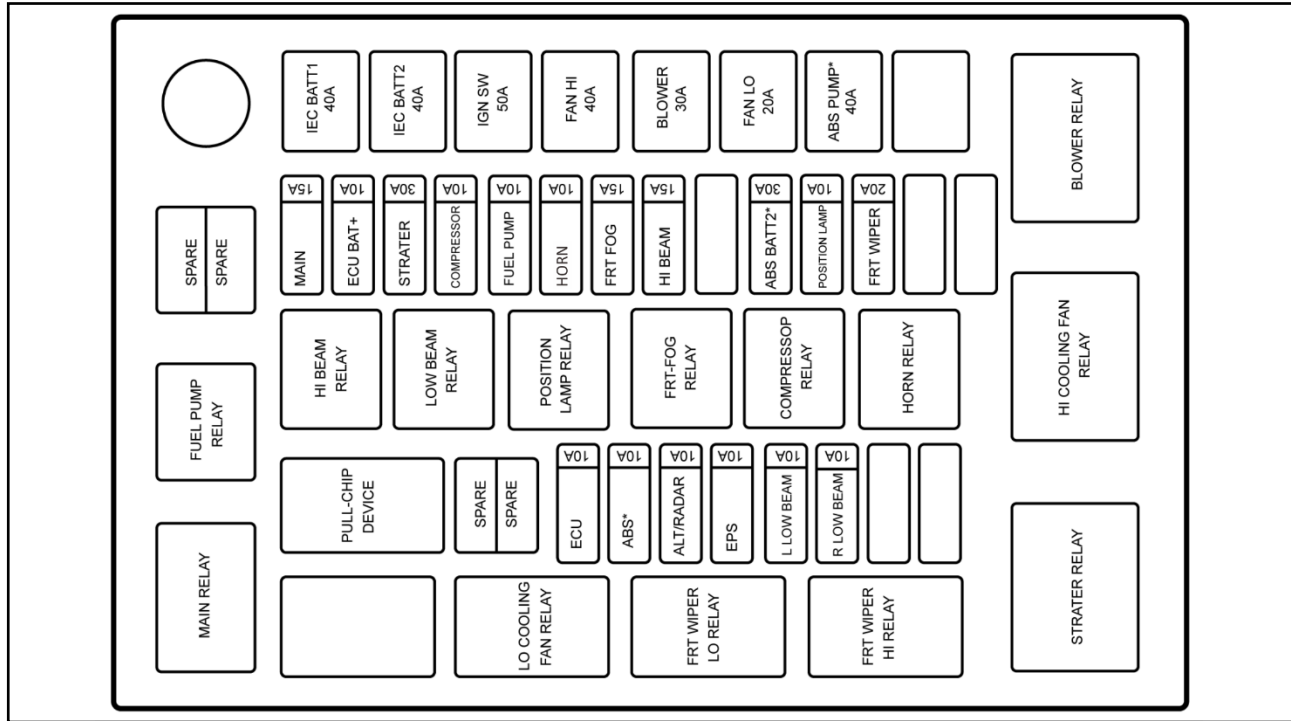
PERHATIAN

Pastikan untuk menggunakan sekering yang jenis dan nilai arusnya sesuai dengan spesifikasi. Jika tidak, dapat menyebabkan cedera atau kerusakan kendaraan dan properti lainnya.

94 Perawatan Kendaraan

Susunan kotak sekering kompartemen mesin

Model kendaraan yang berbeda mungkin memiliki susunan elemen internal yang berbeda pula di dalam kotak sekering, maka harus didasarkan pada kondisi yang sebenarnya di kendaraan.



Penggantian bohlam

Bohlam dapat diganti dengan keterampilan professional dan peralatan khusus.

Kami sarankan agar penggantian bohlam ini dilakukan di Bengkel Resmi. Penggantian bohlam yang tidak benar dapat menyebabkan cedera atau kerusakan kendaraan.

PERHATIAN

Bersihkan bohlam halogen dengan alkohol atau alkohol mineral dan kain bukan tenun. Jangan menyentuh bohlam langsung dengan jari.

Sidik jari akan memperpendek usia pakai bohlam halogen.

PERHATIAN

Terdapat tekanan gas di dalam bohlam halogen. Pastikan untuk menempatkan bohlam dengan hati-hati dan membuangnya dengan benar.

- **Gunakanlah kacamata pelindung ketika melepas dan memasang bohlam.**
- **Cegah bohlam dari keausan dan goresan.**
- **Cegah bohlam dari bersentuhan dengan zat cair ketika menyala sebelum terpasang.**
- **Bohlam harus menyala setelah terpasang di kendaraan.**
- **Ganti lampu depan yang retak atau rusak.**
- **Jangan menyentuh kaca bohlam dengan jemari tanpa memakai sarung tangan saat mengganti bohlam halogen.**

PERHATIAN

- **Anak-anak dilarang untuk bersentuhan langsung dengan bohlam halogen.**
- **Buanglah bohlam bekas dengan hati-hati. Jika tidak, maka bohlam dapat meledak.**

Embun pada lampu

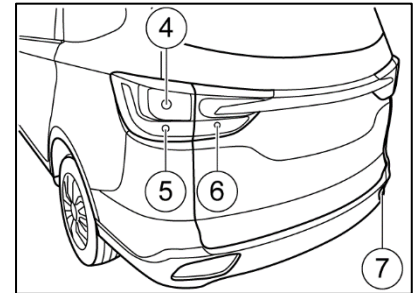
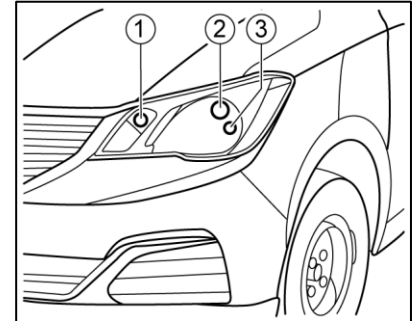
Ketika suhu udara rendah atau kelembaban udara tinggi, Anda mungkin menemukan embun pada lampu. Nyalakan lampu, setelah beberapa saat embun akan menghilang. Hal ini disebabkan oleh cuaca dan tidak perlu untuk memperbaikinya.

Jika Anda sudah menyalakan lampu tapi masih tidak dapat menghilangkan embun. Anda harus membawa kendaraan ke bengkel resmi untuk pemeriksaan.

96 Perawatan Kendaraan

Spesifikasi bohlam

No.	Nama	Spesifikasi (daya) X jumlah
1	Lampu sein depan	21W x 2
2	Lampu utama	55/65W x 2
3	Lampu posisi depan	5W x 2
4	Lampu posisi belakang / lampu rem	5W / 21W x 2
5	Lampu sein belakang	21W x 2
6	Lampu mundur	16W x 1
7	lampu kabut belakang	21W x 1
8	Lampu sein samping (spion)	LED
9	Lampu pelat nomor	5W x 2
10	Lampu atap depan	5W x 1
11	Lampu atap belakang	5W x 1



Roda dan ban

Ban asli kendaraan Anda menciptakan kenyamanan berkendara, pola tapak ban yang tahan lama dan performa yang optimal.

PERHATIAN

Pastikan untuk menggunakan ban dan roda yang ditentukan, penggunaan ban dan/atau roda lainnya akan dapat menyebabkan kerusakan ABS kendaraan dan unit terkait lainnya, bahkan menyebabkan kecelakaan.

Silahkan untuk berkonsultasi dengan Bengkel Resmi sebelum mengganti ban atau roda aslinya.

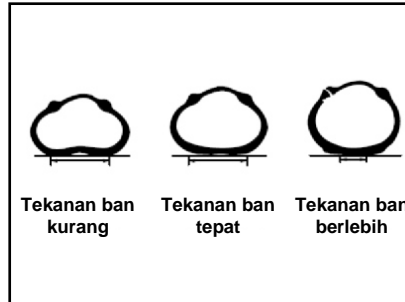
Selain itu dapat menyebabkan cedera pribadi dan merusak kendaraan Anda dan properti lainnya.

CATATAN

Dilarang untuk mengemudi kendaraan dengan kondisi muatan berlebihan.

Pastikan untuk menjaga tekanan angin ban yang tepat.

Perawatan



Tekanan ban harus sesuai dengan ketentuan dalam buku panduan ini untuk memastikan kenyamanan berkendara, keamanan dan performa optimal lainnya.

Harap lihat bab data teknis untuk tekanan ban yang benar.

Periksa tekanan ban dengan alat ukur tekanan ban yang benar dalam kondisi kendaraan belum dijalankan. Pastikan untuk mengencangkan tutup katup setelah memeriksa tekanan.

Periksa tekanan ban setiap pengisian bahan bakar atau periksa setidaknya satu kali setiap bulan. Tekanan ban yang salah akan:

- Meningkatkan keausan ban dan kendaraan menjadi tidak stabil.
- Mempengaruhi kualitas kontrol kendaraan dan keamanan pengoperasian kendaraan.
- Mempengaruhi kenyamanan berkendara.
- Membuat boros bahan bakar.

Ban akan menjadi panas jika tekanan ban terlalu rendah dan menyebabkan kerusakan internal dan lapisan tapak ban, dan bahkan menyebabkan ban pecah pada kecepatan tinggi. Meskipun tekanan ban disesuaikan kemudian, tekanan rendah sebelumnya mungkin telah merusak ban.

CATATAN

Pastikan untuk memeriksa tekanan ban setelah ban didinginkan hingga ke suhu lingkungan.

Pengukuran tekanan ban setelah ban menjadi panas akan tidak tepat.

Ban akan menjadi panas setelah mengemudi sejauh 1.6km, dan tidak dapat sepenuhnya menjadi dingin selama 3 jam setelah parkir.

Perlindungan ban dan roda

Benda tajam yang menancap akan merusak ban dan roda.

Kendaraan harus melambat jika benda tajam menancap pada ban.

Hindari menabrak tepi jalan ketika memarkir.

Pemeriksaan rutin ban

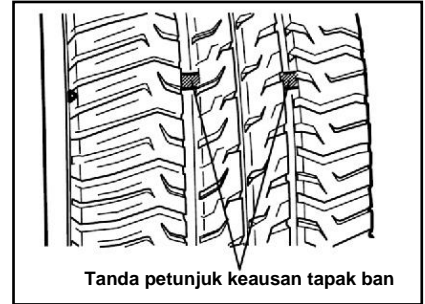
Periksa secara teratur poin-poin berikut:

- Kerusakan pada wujud ban, termasuk: adanya benda asing, tertusuk, sobek, retak dan kerutan di sisi ban.
- Periksa apakah roda rusak.

Kerusakan ban termasuk masalah tersebut di atas akan menyebabkan kehilangan kontrol kendaraan, sehingga mengakibatkan cedera. Disarankan untuk berkonsultasi dengan Bengkel Resmi jika ban atau roda Anda rusak atau keausannya tidak normal.

Kendaraan Anda dilengkapi dengan ban radial. SGMW menyarankan mengganti ban radial dengan ukuran, pola, keausan tapak, suhu dan nilai kecepatan yang sama.

Tanda petunjuk keausan tapak ban



Tanda petunjuk keausan tapak ban

Periksa secara teratur kedalaman tapak ban berdasarkan tanda indikasi keausan tapak. Tanda di dinding ban menunjukkan posisi tanda indikasi keausan tapak ban.

Ban harus diganti ketika indikator keausan tapak muncul. Indikator keausan akan muncul antara alur tapak ketika kedalaman tapak mencapai 1.6mm atau di bawahnya.

CATATAN

Pastikan untuk membuang ban bekas sesuai dengan ketentuan dari perlindungan lingkungan lokal.

PERHATIAN

Jangan mengemudi jika ban telah aus atau rusak. Jika tidak, dapat menyebabkan kendaraan tidak terkendali dan kecelakaan tabrakan yang menyebabkan cedera atau kerusakan kendaraan Anda atau properti lainnya.

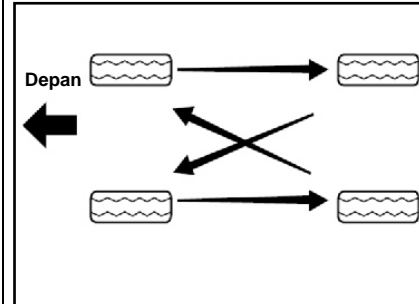
PERHATIAN

Pastikan untuk menggunakan roda dan mur/baut roda yang direkomendasikan.

Jika tidak, dapat berakibat kendaraan tidak terkendali dan terjadi kecelakaan yang menyebabkan cedera atau kerusakan kendaraan Anda atau properti lainnya.

CATATAN

Penggunaan ban yang ukurannya berbeda dengan ban aslinya dapat menyebabkan komponen pengikat ban dan kendaraan saling terganggu, sehingga mengakibatkan kerusakan pada ban dan kendaraan.

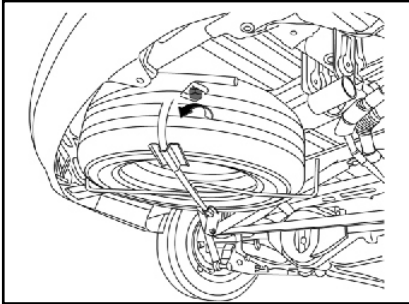
Rotasi ban

Gerakan ban depan dan belakang ban adalah berbeda, sehingga tingkat keausannya juga berbeda.

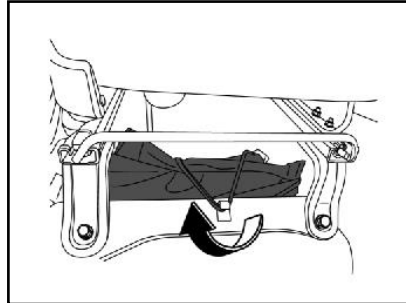
Keausan ban depan biasanya lebih cepat daripada ban belakang. Hindari keausan tapak ban yang tidak merata untuk memperpanjang usia pakai ban.

1. Lakukan rotasi ban sesuai prosedur perawatan dalam buku panduan ini.
2. Pertahankan tekanan ban yang tepat.
3. Periksa kekencangan mur/baut roda.

Roda / ban cadangan, dongkrak, peralatan dan tanda peringatan segitiga



Roda cadangan ditempatkan pada braket roda cadangan di bagian bawah belakang kendaraan.



Dongkrak dan peralatan ditempatkan di bagian bawah kursi penumpang depan. Geser kursi penumpang depan ke arah belakang, kendurkan sabuk pengikat dari bawah depan kursi, dan lepaskan peralatan.

Peralatan ini termasuk kunci soket roda, pengait derek dan obeng.

Tanda peringatan segitiga diberikan berikut dengan kendaraan. Dianjurkan agar Anda menempatkan tanda peringatan segitiga pada posisi di mana dapat dengan mudah diambil ketika ingin digunakan dalam kondisi darurat.

Roda cadangan

Meskipun roda cadangan telah dipompa, mungkin akan bocor di tingkat yang berbeda setelah beberapa waktu. Tekanan ban harus diperiksa teratur. Silakan lihat bab data teknis untuk tekanan ban yang benar.

Jangan gunakan roda cadangan kendaraan Anda pada kendaraan lain. Atau jangan mencampur ban atau roda cadangan kendaraan Anda dengan roda atau ban kendaraan lain karena mungkin tidak cocok. Tempatkan roda cadangan kendaraan Anda bersama dengan aksesoris roda di posisi yang sama.

Penggantian ban

Tindakan pencegahan untuk keselamatan:

1. Nyalakan lampu peringatan bahaya.
2. Kemudikan ke tempat aman yang jauh dari arus lalu lintas.
3. Parkir di jalan datar dan padat agar tidak tergelincir. Keluarkan

dan tempatkan tanda peringatan segitiga di tempat yang tepat di bagian belakang kendaraan.

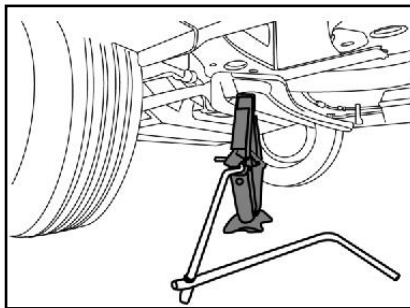
4. Matikan mesin dan keluarkan kuncinya.
5. Harap posisikan tuas persneling ke gigi satu atau mundur untuk kendaraan bertransmisi manual; Sementara itu terapkan rem parkir.
6. Pastikan semua penumpang meninggalkan kendaraan ke tempat aman.
7. Ganjal roda yang berlawanan arah secara diagonal dengan pengganjal, balok kayu atau batu.

Mengeluarkan roda cadangan

1. Kendurkan baut pengunci braket roda cadangan dengan menggunakan kunci mur roda. Perhatikan untuk menahan braket untuk mencegah jatuh dengan tiba-tiba.
2. Turunkan braket dan lepaskan roda cadangan setelah sepenuhnya mengendurkan baut pengunci.

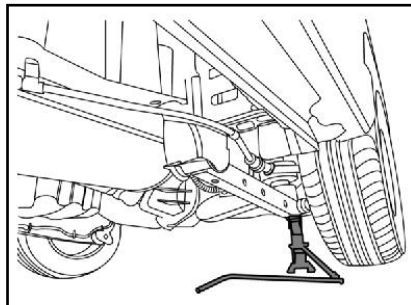
Titik mendongkrak

Poros roda depan



Seperti yang ditunjukkan pada gambar di atas, dongkrak ditempatkan pada permukaan datar di bagian bawah crossmember suspensi belakang transmisi.

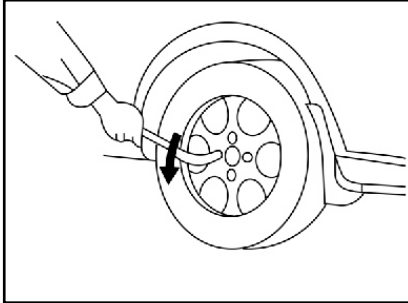
Poros roda belakang



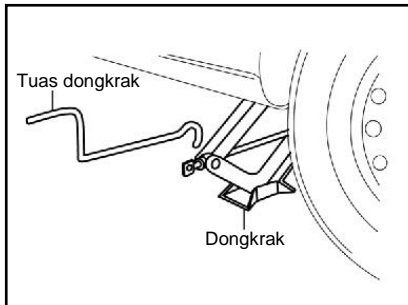
Seperti yang ditunjukkan pada gambar di atas, dongkrak ditempatkan pada permukaan datar di bagian bawah lengan ayun suspensi belakang.

102 Perawatan Kendaraan

Penggantian ban



1. Kendurkan setiap mur roda satu putaran dengan kunci soket roda.



2. Tempatkan dongkrak di bawah titik mendongkrak yang terdekat dengan ban yang akan diganti.

Hubungkan tuas dongkrak dengan dongkrak.

3. Putar tuas dongkrak searah jarum jam untuk perlahan-lahan menaikkan dongkrak untuk memastikan kepala dongkrak lurus dengan titik untuk mendongkrak. Turunkan dongkrak untuk mengatur ulang jika posisinya tidak lurus atau tidak benar.
4. Lanjutkan menaikkan dongkrak sampai ban sekitar 3cm dari tanah untuk memastikan posisi dongkrak telah tepat.

PERHATIAN

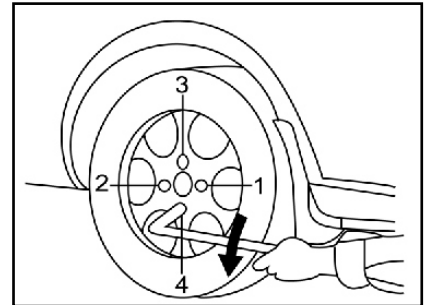
Pastikan bahwa dongkrak telah diposisikan dengan benar tanpa risiko bergeser selama proses mengangkat kendaraan.

5. Lepaskan semua mur roda.
6. Lepaskan roda.
7. Pasang roda cadangan.
8. Putar mur roda searah jarum jam untuk pengencangan awal.

9. Putar tuas dongkrak berlawanan arah jarum jam untuk menurunkan kendaraan ke bawah dengan stabil.

CATATAN

Jangan mengangkut kendaraan sebelum dongkrak berada di posisi yang tepat, dan pastikan dongkrak telah diposisikan dengan kuat antara kendaraan dan tanah.



10. Seperti ditunjukkan dalam gambar di atas, kencangkan mur roda dengan urutan diagonal (1-2-3-4) dengan torsi 90-110 N·m.

11. Periksa tekanan ban.
12. Tempatkan ban yang diganti, dongkrak dan semua alat dengan benar.
13. Perbaiki ban yang rusak sesegera mungkin.

CATATAN

Ketidaksesuaian dengan tindakan pencegahan dapat membuat kendaraan Anda bergeser dari dongkrak, dan berakibat cedera serius.

PERHATIAN

Pastikan untuk menggunakan mur dan baut yang tepat dan kencangkan hingga torsi yang tepat.

Penggunaan komponen yang salah atau mur dan baut yang tidak benar dapat menyebabkan kerusakan pada kendaraan atau roda lepas dari kendaraan.

Menempatkan roda cadangan

1. Tempatkan ban yang diganti (katup menghadap ke atas) pada braket roda cadangan.
2. Lipat braket roda cadangan, pasang baut pengunci dari braket roda cadangan dan kencangkan dengan torsi 20-30 N·m.
3. Cobalah untuk menggerakkan braket untuk memastikan bahwa braket telah terpasang dengan benar.

CATATAN

Pastikan braket terpasang dengan erat ke bidang sisi roda.

CATATAN

Periksa roda cadangan kendaraan secara teratur untuk memastikan roda cadangan dapat digunakan dengan aman dalam keadaan darurat.

CATATAN

Jika Anda tidak puas dengan kondisi untuk menggunakan dongkrak untuk mengangkat kendaraan atau Anda tidak memiliki keyakinan untuk melakukan ini dengan aman, harap hubungi Bengkel Resmi untuk bantuan.

PERHATIAN

Jangan pernah menempatkan dongkrak dan alat-alat dalam area penumpang tanpa pengikat apapun.

Perangkat tidak terpasang tetap dapat terbang di dalam kendaraan dan menyebabkan cedera pribadi dalam keadaan rem darurat atau tabrakan.

PERHATIAN

Jangan melumasi oli atau grease pada mur atau baut roda.

Gunakan mur atau baut roda yang benar, dan kencangkan dengan kunci soket roda.

Dianjurkan untuk pergi ke Bengkel Resmi dan mengencangkan mur atau baut roda sesuai spesifikasinya. Mur atau baut mungkin dapat kendur jika tidak dikencangkan dengan benar.

PERHATIAN

Kendaraan dapat menjadi tidak stabil dan bergerak, yang berakibat kerusakan kendaraan dan cedera pribadi saat menggunakan dongkrak.

- Gunakan dongkrak dengan benar dan tepat.
- Posisi dongkrak harus vertikal ke tanah ketika sedang dipasang untuk mengangkat kendaraan.
- Jangan mengakses bagian bawah kendaraan yang sedang terangkat oleh dongkrak.
- Jangan pernah menstarter kendaraan yang sedang didongkrak.
- Biarkan agar semua penumpang keluar dari kendaraan dan pastikan jauh dari arus lalu lintas sebelum mengangkat kendaraan.

PERHATIAN

- Gunakan dongkrak hanya untuk mengganti roda.
- Jangan mengangkat kendaraan di tanah miring atau gembur.
- Sejajarkan dongkrak ke titik mendongrak terdekat dengan ban yang akan diganti.
- Ganjal roda dengan pengganjal, balok kayu atau batu dengan arah diagonal. Pastikan rem parkir telah ditarik dan tuas persneling diposisikan di gigi satu atau mundur sebelum memakai dongkrak.

Menstarter dengan jumper (baterai mati)

Jika energy baterai mati dan tidak dapat diaktifkan, Anda dapat menstarter kendaraan dengan bantuan dari baterai kendaraan lain dengan metode jumper

Persiapan sebelum menstarter dengan jumper

1. Rem parkir diterapkan.
2. Transmisi kendaraan diposisikan ke posisi netral.
3. Matikan semua aksesoris.

CATATAN

Terlebih dahulu nonaktifkan sistem audio sebelum menstarter kendaraan dengan metode jumper. Jika tidak, sistem audio akan rusak.

Harap nonaktifkan semua peralatan listrik yang tidak perlu ketika kendaraan ber-jalan pada kecepatan rendah untuk waktu yang lama (seperti kemacetan lalu lintas).

Menghubungkan kabel jumper

Hubungkan kabel jumper dengan urutan berikut ketika menstarter kendaraan dengan jumper:

1. Hubungkan salah satu ujung dari kabel jumper pertama ke terminal positif dari baterai yang baik. (tanda “+” pada kotak atau terminal baterai).
2. Hubungkan ujung lain dari kabel jumper ke terminal positif dari baterai yang rusak. (tanda “+” pada terminal).
3. Hubungkan salah satu ujung dari kabel jumper kedua ke terminal negatif dari baterai yang baik. (tanda “-” pada kotak atau terminal baterai).
4. Hubungkan ujung lain dari kabel jumper ini ke bodi kendaraan tanpa listrik.
5. Diperbolehkan untuk menstarter mesin kendaraan yang memberikan suplai daya ketika proses jumper. Perlu dilakukan untuk coba menstarter mesin kendaraan tanpa listrik setelah 1 menit, dan setiap kali mengaktifkan kunci kontak tidak boleh lebih dari 5 detik. Kecepatan mesin dipertahankan di 2,000 (rpm)

- selama beberapa menit setelah dihidupkan.
6. Lepas kabel jumper dengan hati-hati dalam urutan terbalik, yaitu pertama-tama lepaskan kabel negatif, lalu lepaskan kabel positif.

CATATAN

Jika tidak dapat menstarter kendaraan tanpa listrik dengan lancar, perlu untuk mencoba menstarter setelah selang waktu sekitar 1 menit, dan tidak boleh menstarter lebih dari 15 detik.

PERHATIAN

Dilarang untuk menstarter kendaraan dengan metode didorong atau ditarik. Jika tidak, dapat merusak catalytic converter dan transmisi, dan bahkan menyebabkan cedera.

PERHATIAN

Terdapat bahaya ledakan dalam baterai. Anda dapat terbakar oleh cairan asam baterai, dan korsleting listrik juga akan menyebabkan cedera atau kerusakan pada kendaraan.

- Dilarang mendekatkan baterai dengan api atau percikan api. Dilarang bersandar di atas baterai ketika kendaraan melakukan proses jumper.
- Pastikan kabel terminal tidak saling terhubung.
- Kacamata pelindung harus dipakai saat bekerja di dekat baterai.
- Cairan asam baterai jangan sampai terkena mata, kulit, kain atau permukaan cat.
- Pastikan tegangan baterai untuk jumper sama dengan tegangan dari baterai asli.

PERHATIAN

- Dilarang melepas baterai tanpa listrik pada kendaraan.

Ketidaksesuaian dengan tindakan pencegahan di atas atau petunjuk berikut saat menstarter mesin dengan kabel jumper akan menyebabkan baterai meledak, terbakar oleh cairan asam baterai atau berakibat arus pendek.

Hal ini akan merusak sistem listrik dari kedua kendaraan dan menyebabkan cedera serius.

PERHATIAN

Tentukan posisi yang tepat dari kabel jumper, dan jangan terbelit komponen yang berputar dari kompartemen mesin. Jika tidak, akan merusak kendaraan dan cedera pribadi.

Dilarang memakai baterai sebagai suplai daya jumper peralatan listrik lainnya untuk waktu yang lama. Jika tidak, akan menghabiskan dengan cepat daya baterai, bahkan dapat berbahaya pada keselamatan.

PERHATIAN

Jangan menghubungkan terminal negatif (-) baterai ketika menghubungkan kabel terakhir ke kendaraan tanpa listrik.

Hubungkan klem terakhir ke baut braket baja bodi mesin.

Titik koneksi akhir harus berada sejauh mungkin dari baterai.

Akan menciptakan busur listrik dan berakibat ledakan baterai jika Anda menghubungkan kabel jumper ke terminal negatif dari baterai yang rusak.

Hal ini akan menyebabkan cedera serius atau kerusakan pada kendaraan.

Menderek kendaraan

Disarankan untuk segera menghubungi Bengkel Resmi atau perusahaan jasa derek profesional jika Anda berniat untuk menderek kendaraan.

PERHATIAN

Penumpang dilarang duduk di kendaraan yang diderek.

Kecepatan menderek dilarang melebihi kecepatan aman atau tanda batas kecepatan di jalan.

Dilarang untuk menggunakan komponen rusak yang tidak terpasang dengan kuat untuk menderek kendaraan Anda.

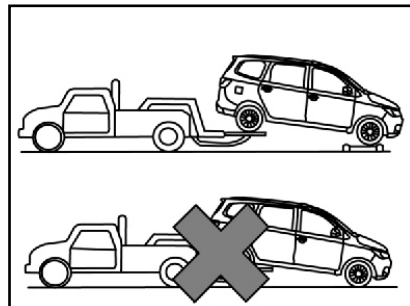
Ketidaksesuaian dengan tindakan pencegahan di atas dapat menyebabkan cedera.

CATATAN

Dilarang untuk menggunakan peralatan rantai sling untuk menarik kendaraan Anda.

Pastikan untuk menggunakan perangkat penarik kendaraan atau alat pengangkat roda.

Menderek kendaraan Anda dengan perangkat pengangkat roda.

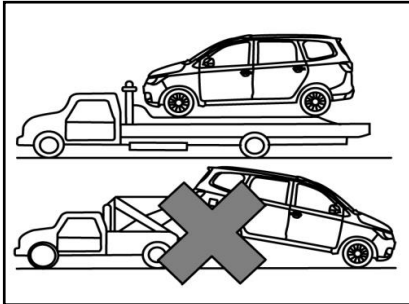


1. Nyalakan lampu peringatan bahaya.
2. Putar kunci kontak ke posisi ACC (Posisi aksesoris).

108 Perawatan Kendaraan

3. Apapun jenis transmisinya, harus diposisikan ke posisi netral.
4. Lepaskan rem parkir.
5. Roda harus terangkat ketika ditarik.

Derek kendaraan Anda dengan alat pengangkat roda



Harap nonaktifkan kunci kontak, periksa dan pastikan bahwa kendaraan telah terpasang dengan erat pada kendaraan derek jika Anda berniat untuk menggunakan kendaraan derek untuk menarik kendaraan Anda.

CATATAN

Harap gunakan perangkat derek penopang roda di bagian bawah roda depan jika Anda harus menderek kendaraan dari belakang.

Ketika menarik kendaraan, dilarang untuk membiarkan roda depan di atas tanah.

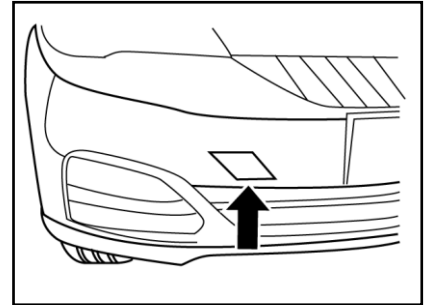
Menarik kendaraan darurat

Ketika kendaraan penarik tidak di lokasi dalam situasi darurat, tali dapat dipasangkan di pengait derek depan kendaraan; oleh karena itu, kendaraan lain dapat digunakan untuk menarik.

Ketika pengait derek depan digunakan untuk menarik, tali penarik harus digunakan, tanpa menggunakan batang penarik yang kaku.

Kendaraan Anda hanya dapat ditarik dengan kendaraan lain, dan tidak dapat digunakan untuk menarik kendaraan lain.

Pengait derek depan



Terdapat penutup lubang di sisi kanan bumper depan kendaraan; lubang untuk memasang pengait derek ini dapat dilihat dengan membuka penutup lubangnya. Pengait derek ditempatkan dalam tas peralatan, keluarkan pengait derek dan pasang pada lubang pengait, putar pengait derek searah jarum jam untuk mengencangkan, dan masukkan kunci soket ke dalam lubang pengait derek untuk pengencangan tambahan. Lakukan penderekan setelah dipastikan bahwa pengait derek terpasang dengan kuat. Ketika menderek, pengemudi harus mengoperasikan sistem yang berputar dan

sistem rem di kendaraan. Lepaskan pengait derek dan tutup penutup lubang setelah menderek, tempatkan kembali pengait derek ke dalam tas peralatan.

CATATAN

Ketika menderek dengan tali, kendaraan yang diderek mungkin di luar kendali.

- Jarak penderekan tidak boleh terlalu jauh. Dan kendaraan harus diderek pada kecepatan rendah.
- Jika roda, transmisi, axle shaft, kemudi atau sistem rem telah rusak, dilarang melakukan penderekan.

Dilarang untuk menarik keluar kunci dari kunci kontak, atau roda kemudi akan terkunci yang membatasi kendaraan untuk dikemudikan.

Caution

Kecepatan untuk menarik kendaraan tidak boleh melebihi 30 km/jam, dan jarak untuk menarik kendaraan tidak boleh melebihi 40 km. Jika jaraknya jauh, Anda harus bertanya ke Bengkel Resmi atau instansi jasa derek profesional.

CATATAN

Ketika menderek dengan tali, kendaraan mungkin dapat rusak. Untuk mengurangi kerusakan:

- Jika tidak ada peralatan penarik lainnya, pengait derek harus digunakan.
- Kendaraan hanya boleh diderek dari ujung depan.
- Jauhkan tali derek agar tidak bersentuhan dengan bumper.
- Pastikan bahwa tali derek terpasang dengan benar pada pengait derek. Tarik tali derek untuk memastikannya.

Kendarai dengan perlahan dan hindari tikungan tajam.

Menyingkir dari kondisi terjebak

Ketika kendaraan terjebak di lubang lumpur dan permukaan tidak kokoh lainnya, silakan selesaikan masalah tersebut dengan mengacu pada prosedur berikut.

1. Putar roda kemudi sepenuhnya ke kiri dan kanan. Sehingga terdapat ruang lebih di sekitar roda depan.
2. Operasikan gigi mundur dan gigi maju secara berulang-ulang.
3. Sebisa mungkin kurangi slip roda.
4. Ketika mengoperasikan tuas persneling, Anda harus melepas pedal gas.
5. Setelah memasukkan gigi transmisi, tekan sedikit pedal gas.

Jika kendaraan tidak bisa dikeluarkan dari kondisi yang terjebak setelah mencoba beberapa kali, kendaraan harus diderek.

PERHATIAN

Ketika kendaraan terjebak di lubang lumpur dan tanah berpasir, Anda harus mengemudikan kendaraan keluar dari kondisi tersebut secepat mungkin.

Pertama, periksa apakah ada hambatan atau orang di sekitar kendaraan.

Selama pengoperasian ini, kendaraan akan maju atau mundur secara tiba-tiba dan dapat melukai orang atau objek di samping.

CATATAN

Untuk menghindari kerusakan transmisi dan komponen lain, tindakan pencegahan berikut ini harus diikuti ketika mengemudikan kendaraan yang terjebak:

- **Ketika memasukkan gigi atau transmisi tidak dioperasikan ke gigi maju atau gigi mundur, Anda tidak boleh menekan pedal gas.**
- **Dilarang membuat putaran mesin yang terlalu tinggi atau roda akan slip.**
- **Jika roda slip pada kecepatan tinggi di atas semak atau benda mudah terbakar lainnya, dapat menyebabkan bencana kebakaran.**

Jika situasi terjebak ini tidak dapat selama beberapa kali, harap pertimbangkan metode lain, seperti derek.

Perawatan kendaraan

Bahan pembersih

Jika menggunakan bahan pembersih atau produk kimia lainnya di dalam atau di luar kendaraan, anjuran dari produsennya harus diikuti.

Saat membersihkan bagian dalam dan luar kendaraan, Anda tidak boleh menggunakan bahan pembersih yang berbahaya. Contohnya:

- Aseton.
- Pengencer cat.
- Enamel reduktan.
- Penghilang cat kuku.

Saat membersihkan bagian dalam dan luar kendaraan, bahan pembersih berikut ini dilarang untuk digunakan, terutama jika ada petunjuk khusus untuk membersihkan noda dalam anjuran mencuci kain:

- Sabun cuci.
- Bubuk pemutih.
- Reduktan.

Jangan menggunakan bahan-bahan berikut untuk membersihkan:

- Karbon tetraklorida.
- Bensin.
- Bensol.
- Nafta.

Saat menggunakan bahan pembersih atau produk kimia lainnya di dalam kendaraan, Anda harus membuka pintu untuk ventilasi yang baik.

Untuk menghindari perubahan warna permanen pada trim bagian dalam dengan warna terang, jangan biarkan kain yang mudah luntur bersentuhan dengan lapisan kursi, terutama yang kedua bahannya kering sepenuhnya. Berikut adalah daftar kain yang luntur.

- Kasual.
- Denim berwarna.
- Korduroi.
- Kulit.
- Kulit suede.
- Koran dan kertas dekoratif.

PERHATIAN

Beberapa bahan pembersih adalah beracun, korosif dan mudah terbakar.

Penggunaan yang tidak benar adalah sangat berbahaya. Misalnya, bisa mengakibatkan cedera atau kerusakan pada kendaraan.

PERHATIAN

Hindari membuka uap bahan pembersih dan bahan kimia lainnya untuk waktu yang lama. Uap ini sangat berbahaya, dan buruk bagi kesehatan, terutama di tempat yang sempit dan berangin kencang.

112 Perawatan Kendaraan

Perawatan dan pembersihan bagian dalam kendaraan

Gunakan metode dan pembersih yang tepat untuk membersihkan bagian dalam dan luar kendaraan.

Hilangkan debu dan abu beterbangan yang terakumulasi pada kain kendaraan dengan penyedot debu atau sikat gagang dengan sering.

Lap plastik vinyl dan trim kulit dengan kain basah yang bersih secara teratur.

Hilangkan debu, noda atau kotoran pada trim dengan pembersih yang cocok.

CATATAN

Metode serta pembersih yang tepat harus digunakan untuk membersihkan trim bagian dalam kendaraan. Jika tidak, akan menghasilkan jejak air, noda air dan noda permanen, terutama pada pembersihan pertama. Hal-hal ini dapat merusak kendaraan secara permanen.

Perawatan sabuk pengaman

Sabuk pengaman harus dijaga agar tetap bersih dan kering. Hindari sabuk pengaman dari tercemar oleh alat poles, oli dan produk kimia, terutama cairan baterai, bubuk pemutih atau zat pewarna. Polutan ini akan mengurangi kekuatan bahan sabuk pengaman. Periksa semua bagian sabuk pengaman secara teratur. Segera ganti jika rusak.

Sabuk pengaman atau komponen yang relevan dalam kecelakaan harus diganti, yaitu bahkan jika kerusakan tidak jelas terlihat. Sabuk pengaman harus diganti dengan yang baru.

SGMW menyarankan untuk mengganti seluruh rangkaian sabuk pengaman setelah tabrakan. Jika sabuk pengaman tidak rusak dan normal setelah pemeriksaan oleh Bengkel Resmi, sabuk pengaman tidak harus diganti.

CATATAN

Sabuk pengaman harus dijaga dalam kondisi baik agar tetap berfungsi normal.

Permukaan kaca

Pastikan bahwa jendela bersih agar bermanfaat untuk mengurangi silau dan meningkatkan penglihatan.

CATATAN

Bahan pembersih abrasif dapat menggores jendela dan merusak garis kisi penghilang embun jendela belakang.

Dilarang untuk menerapkan pembersih abrasif pada jendela. Jika tidak, dapat mempengaruhi penglihatan pengemudi.

CATATAN

Bahan berminyak dapat merusak kisi penghilang embun jendela belakang.

Dilarang menempel bahan berminyak di bagian dalam jendela belakang. Jika tidak, akan dapat mempengaruhi penglihatan pengemudi.

Membersihkan bagian luar kaca depan

Bahan lapisan lilin atau bahan lainnya pada kaca depan dan bilah wiper dapat mengakibatkan bilah wiper bergetar selama bekerja. Terlebih lagi, bahan-bahan asing ini tidak baik untuk menjaga kebersihan kaca depan.

Bersihkan bagian luar kaca depan dengan bahan pembersih non-abrasif secara teratur.

Tetes air saja tidak cukup untuk dapat membersihkan kaca depan.

Perawatan dan pembersihan bagian luar kendaraan

Mencuci kendaraan

Metode terbaik untuk melindungi lapisan akhir cat kendaraan adalah dengan sering mencucinya dan jaga agar tetap bersih.

- Kendaraan tidak boleh diparkir di tempat yang langsung terkena dengan sinar matahari.
- Cuci kendaraan dengan sabun cair netral, air dingin atau air hangat.
- Cairan sabun dan bahan pembersih pada permukaan kendaraan harus dibersihkan.

Kendaraan SGMW dirancang untuk beroperasi dalam kondisi lingkungan dan faktor alam yang normal.

CATATAN

Dilarang untuk membersihkan kendaraan dengan bahan pembersih rumah tangga.

Pembersih rumah tangga ini dapat merusak cat dan lapisan lilinnya.

Hindari mencuci dengan tekanan terlalu tinggi. Air akan masuk ke dalam kendaraan dan dapat merusak bagian dalam kendaraan.

Memoles dan pemberian lapisan lilin

Memoles secara teratur dapat membersihkan residu pada permukaan kendaraan.

Setelah memoles, kendaraan harus dilindungi dengan lapisan lilin kualitas tinggi.

114 Perawatan Kendaraan

Melindungi komponen logam berkilau di bagian luar kendaraan

Bersihkan trim logam berkilau secara teratur. Umumnya, dapat dibersihkan dengan air. Selama proses pemberian lapisan lilin pada kendaraan, jangan lupa untuk memberikannya juga pada trim logam berkilau.

Membersihkan pelek aluminium dan penutup trim pelek

Untuk menjaga penampilan asli dari pelek dan penutup trim pelek, jangan membiarkan kotoran dan debu rem menumpuk.

Bersihkan pelek/ penutup trim pelek secara teratur, jangan gunakan pembersih abrasif atau sikat yang dapat merusak lapisan akhir cat.

CATATAN

Jangan membersihkan pelek aluminium atau penutup trim pelek dengan pembersih abrasif atau sikat.

CATATAN

Dilarang mencuci atau memoles trim aluminium dengan pemoles otomotif atau pemoles pelat chrome, uap atau sabun alkali cair.

Bahan-bahan ini memiliki sifat abrasif yang dapat merusak trim dan pelek.

Anti karat

Kendaraan SGMW dirancang untuk memiliki kemampuan anti karat. Kebanyakan suku cadang kendaraan terbuat dari bahan khusus dan cat pelindung, yang bermanfaat untuk menjaga penampilan, kekuatan dan kehandalan yang baik.

Meskipun permukaan beberapa komponen dalam kompartemen mesin atau di bagian bawah kendaraan akan berkarat, tidak akan mempengaruhi keandalan atau fungsi dari komponen-komponen ini.

Kerusakan komponen logam

Jika bodi kendaraan perlu diperbaiki atau diganti, Anda harus pastikan bahwa penyedia jasa perbaikan tersebut memakai bahan anti karat yang sesuai untuk memulihkan performa perlindungan anti karat.

Endapan zat asing

Zat-zat berikut ini akan merusak permukaan cat:

- Kalsium klorida dan zat yang mengandung garam lainnya.
- Bahan es yang mencair.
- Oli dan aspal dari permukaan jalan.
- Getah.
- Kotoran burung.
- Debu industri.

Segera bersihkan zat-zat berbahaya pada kendaraan. Pembersih khusus dapat digunakan untuk membersihkan residu zat tersebut, jika air

sabun tidak dapat digunakan untuk membersihkan residu.

CATATAN

Gunakan hanya pembersih yang aman dan tidak merusak permukaan cat.

Pembersih lainnya dapat mengakibatkan kerusakan permanen pada cat.

Kerusakan lapisan akhir cat

Perbaiki goresan kecil, retakan atau goresan yang dalam pada lapisan akhir cat sesegera mungkin. Logam tanpa pelindung sangat mudah untuk berkarat. Retakan dan goresan kecil dapat diperbaiki dengan produk yang cepat mengering. Penyedia jasa perbaikan bodi dan cat dapat melakukan perbaikan besar.

Perawatan di bagian bawah bodi

Zat korosif yang digunakan untuk mencairkan es dan pencegahan debu akan menumpuk di bagian bawah bodi. Korosi dan karat akan lebih cepat jika zat ini tidak dibersihkan.

Cuci bagian bawah kendaraan dengan air pembersih biasa secara teratur. Bersihkan bagian yang mudah terdapat endapan kotoran dengan hati-hati. Bersihkan endapan kotoran di wilayah tertutup sebelum mencuci kendaraan dengan air.

Bengkel Resmi dapat menyediakan layanan ini untuk Anda bila diperlukan.

Prosedur perawatan

Gambaran umum117
 Kondisi pengoperasian.....118
 Kondisi umum118
 Kondisi buruk118

Gambaran umum

Bab ini memperkenalkan rencana perawatan kendaraan, yang diperlukan untuk menjamin bahwa kendaraan Anda dapat memberikan kemampuan berkendara yang memuaskan. Anda bertanggung jawab untuk pengoperasian dan perawatan yang benar terhadap kendaraan Anda sesuai dengan petunjuk dari buku panduan ini. Jika tidak, dapat dimungkinkan untuk penolakan garansi.

Anda memiliki tanggung jawab untuk melaksanakan perawatan dan pengoperasian yang benar terhadap kendaraan Anda.

Anda harus memastikan untuk patuh terhadap rencana perawatan berkala yang telah ditentukan dan petunjuk pengoperasian umum yang telah ditetapkan dalam buku panduan ini. Anda juga memiliki tanggung jawab untuk menyimpan catatan dan faktur sebagai bukti perawatan berkala. Untuk pemindahan kepemilikan kendaraan, catatan-catatan dan faktur-faktur berikut dengan buku panduan pemilik kendaraan harus diserahkan kepada

pemilik kendaraan berikutnya. SGMW mengesahkan Bengkel Resmi SGMW sebagai agen distribusi aksesoris asli SGMW; SGMW tidak menunjuk, mengesahkan, atau mempercayakan pihak ketiga lainnya sebagai agen atau distributor aksesoris asli, dan tidak akan bertanggung jawab untuk semua konsekuensi yang dihasilkan. Sementara itu, setiap kesalahan atau kerusakan yang disebabkan secara langsung atau tidak langsung karena aksesoris tidak asli selain SGMW tidak akan disertakan dalam lingkup jaminan kualitas.

Setiap suku cadang dan aksesoris yang tidak disediakan oleh SGMW tidak akan diperiksa atau disetujui oleh SGMW; perusahaan kami tidak dapat memverifikasi penerapannya atau keamanannya; Oleh karena itu, kerusakan apapun yang disebabkan karena menggunakan suku cadang dan komponen tersebut bukan merupakan tanggung jawab dari SGMW.

Perawatan yang tidak benar, tidak lengkap atau tidak memadai akan menyebabkan masalah operasional

118 Prosedur Perawatan

kendaraan Anda, dan masalah ini bahkan dapat menyebabkan kerusakan kendaraan, kecelakaan atau cedera pribadi.

Kondisi pengoperasian

Anda harus mematuhi rencana perawatan rutin yang telah ditentukan. Silahkan lihat "Jadwal perawatan berkala untuk penggunaan normal" dan "Jadwal perawatan berkala untuk penggunaan tidak normal (severe)" dalam buku *Panduan Perawatan dan Warranty*.

Kondisi umum

Kondisi mengemudi normal berarti kondisi berkendara umum sehari-hari. Anda dapat mengikuti rencana perawatan umum. Silahkan lihat "Jadwal perawatan berkala untuk penggunaan normal" dalam *Panduan Perawatan dan Warranty*.

Kondisi buruk

Jika kendaraan beroperasi dalam salah satu kondisi berikut, maka diperlukan perawatan lebih sering dari beberapa poin dalam rencana perawatan. Silahkan Anda lihat "Jadwal perawatan berkala untuk penggunaan tidak normal (severe)" dalam buku *Panduan Perawatan dan Perbaikan* berikut.

- Mengemudi dengan jarak dekat berulang kali (kurang dari 10km).
- Mengemudi dalam kondisi idle atau kecepatan rendah dalam kondisi lalu lintas yang stop-and-go.
- Mengemudi di jalan berdebu.
- Mengemudi di jalan berbukit atau pegunungan.
- Mengemudi dalam kondisi lalu lintas kota yang sibuk, dimana suhu luarnya sering diatas 40° C.
- Kendaraan yang digunakan sebagai mobil polisi, taksi, kendaraan rental atau kendaraan dengan tujuan khusus lainnya.

- Mengemudi dengan sering dengan suhu luar 0°C atau di bawahnya.

Data Teknis

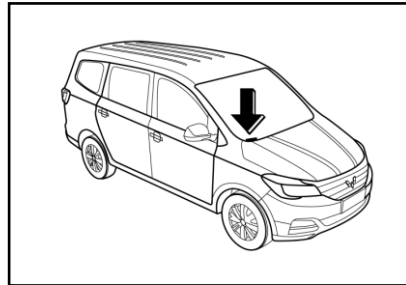
Identifikasi kendaraan	119
Nomor Identifikasi Kendaraan (VIN)	119
Nomor Identifikasi Kendaraan di dalam kompartemen mesin	119
Tanda Nomor Identifikasi Kendaraan	120
Nomor mesin	120
Data teknis	121
Parameter performa utama dari mesin	121
Parameter kualitas utama dari kendaraan.....	122
Parameter cairan utama	122
Parameter dimensi utama dari kendaraan.....	123
Tekanan angin ban (kondisi dingin)	123

Identifikasi kendaraan

Nomor Identifikasi Kendaraan (VIN)

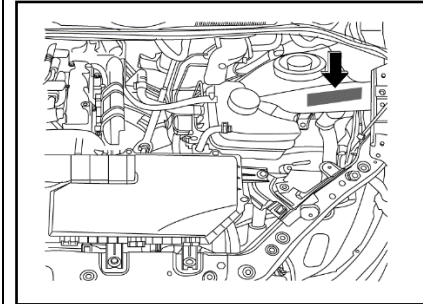
Kendaraan Anda memiliki tiga tanda identifikasi kendaraan yang sah secara umum.

Nomor identifikasi pada bagian panel instrumen.



Ini adalah tanda identifikasi yang sah dari kendaraan Anda. Nomor ini terletak di bagian atas panel instrumen di sisi pengemudi. Dan dapat dilihat melalui kaca depan dari bagian luar.

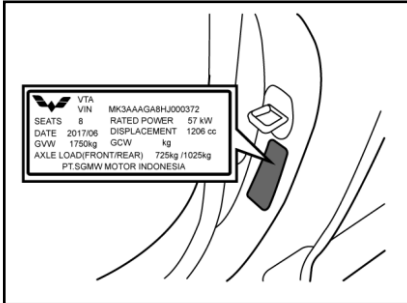
Nomor Identifikasi Kendaraan di dalam kompartemen mesin



Nomor ini terletak di ruang kemudi kiri depan di dalam kompartemen mesin.

120 Data Teknis

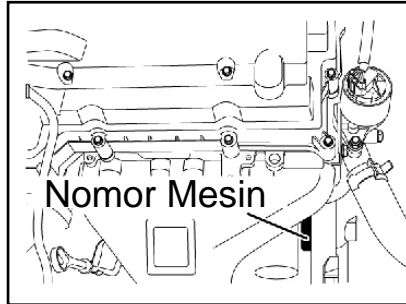
Tanda Nomor Identifikasi Kendaraan



Tanda ini terletak di rangka pintu kiri depan.

Tanda identifikasi ini termasuk model kendaraan, model mesin, tanggal perakitan, kode identifikasi kendaraan.

Nomor mesin



Nomor seri mesin terletak di dekat flywheel dekat dengan cylinder body mesin.

Data teknis

Parameter performa utama dari mesin

Poin	Satuan	Model Mesin: N12A
		Model Transmisi: SC12M5E
Tipe mesin	--	Four-stroke, water-cooled, inline, 16-valve, Double Overhead Camshaft, timing chain drive, Naturally Aspirated, sistem injeksi bensin yang dikontrol secara elektronik, pengapian elektronik, Variable inlet cam
Diameter X langkah cylinder	mm x mm	69.7 x 79
Kapasitas mesin	L	1.206
Rasio kompresi	--	10.2:1
Tenaga maksimum/RPM	kW/(rpm)	60.3/5600
Tenaga rata-rata/ RPM	kW/(rpm)	56/5600
Torsi maksimum/RPM	Nm/(rpm)	116/(3600 - 4000)
Putaran idling mesin	r/min	750 ± 50

122 Data Teknis

Parameter kualitas utama dari kendaraan

Poin	Satuan	Nilai Parameter
		1,2 L
Kapasitas penumpang	Orang	2~8
Berat kosong	kg	1155 - 1200
Gross Vehicle Weight (GVW)	kg	1750

Parameter cairan utama

Nama	Spesifikasi	Kapasitas (satuan: L)
		1,2 L
Bensin untuk kendaraan	#92 atau di atasnya	42
Oli pelumas mesin	SM/GF-4 5W-30	4
Oli pelumas transmisi	MTF 75W/90	1.3±0.15
Oli pelumas poros roda belakang	API grade GL-5 75W/90	1.8
Cairan pendingin	Ethylene glycol Tipe antifreeze	6.5±0.5
Minyak rem (termasuk minyak hidrolik kopling)	DOT4	0.5
Freon A/C	HFC-134a	Model evaporator tunggal: 450±20g,

Parameter dimensi utama dari kendaraan

Poin	Satuan	Nilai parameter
		1,2 L
Panjang keseluruhan	mm	4493
Lebar keseluruhan	mm	1691
Tinggi keseluruhan (tanpa muatan)	mm	1715
Jarak sumbu roda	mm	2720

Tekanan angin ban (kondisi dingin)

Model ban	Poin	Tekanan angin ban (unit: kPa)	
		Tanpa muatan	Muatan penuh
195/60R15	Ban depan	220 -240	220 -240
	Ban belakang	220 -240	250 -270

**Daftar Perlengkapan
Kendaraan**

Daftar perlengkapan kendaraan	126
Perlengkapan peralatan	127

126 Daftar Perlengkapan Kendaraan

Daftar perlengkapan kendaraan

No.	Nama	Jumlah	Keterangan
1	Petunjuk pengoperasian sistem audio kendaraan	1	Didistribusikan sesuai model kendaraan
2	Perlengkapan buku (termasuk: Panduan Pemilik, Panduan Perawatan dan Warranty)	1	
3	Perlengkapan peralatan	1	Terletak di bawah kursi penumpang depan
4	Tanda peringatan segitiga	1	
5	Tas paket First-Aid Kid	1	

Perlengkapan peralatan

